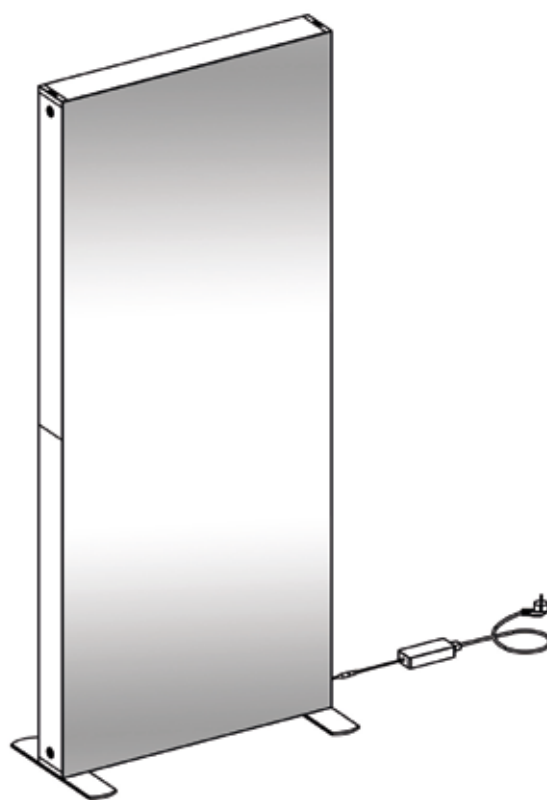
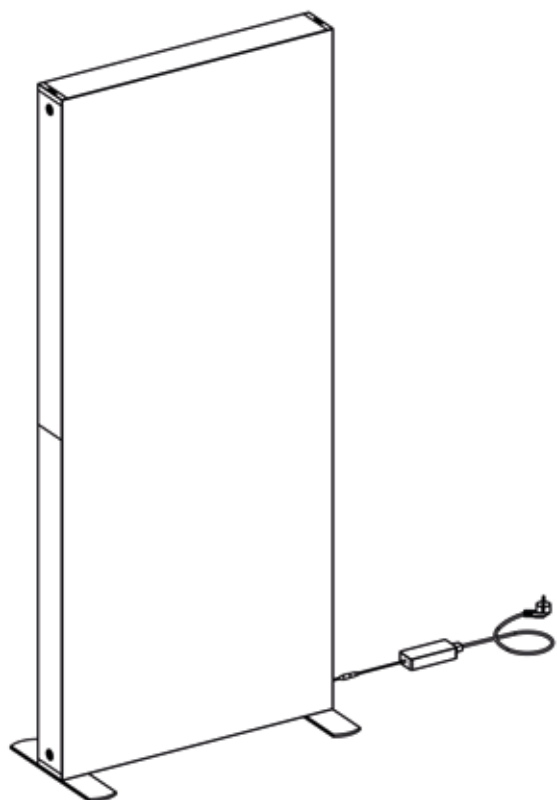




PORTAFÁCIL TEXTIL

VERSIÓN 8.0

2000 X 1000 mm - DOBLE CARA



KIT DE MONTAJE



Perfil horizontal x2



Perfil vertical superior x2



Perfil vertical inferior x2



Separador central x1



Soporte pie x2

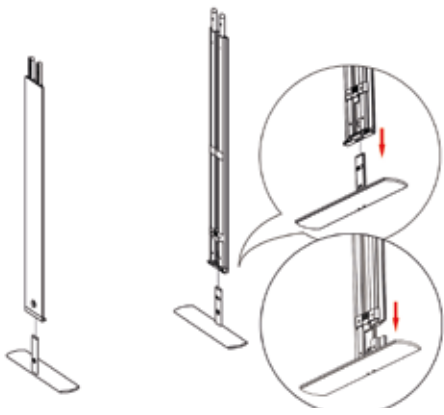


Transformador x1

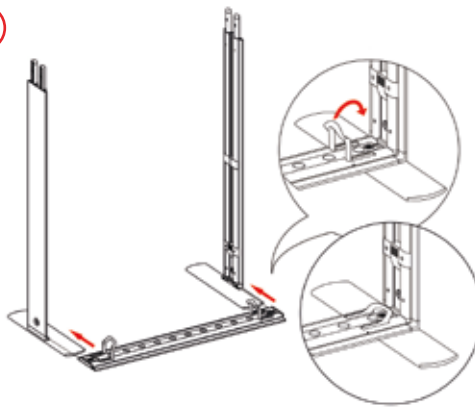


Y-Cable x1

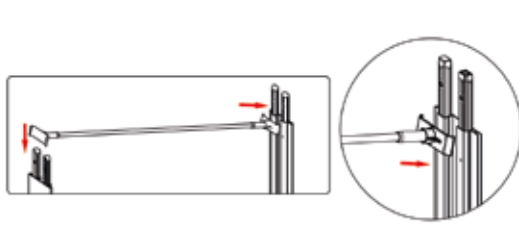
1



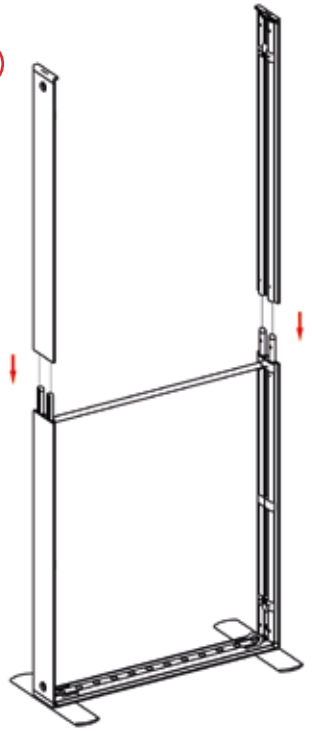
2



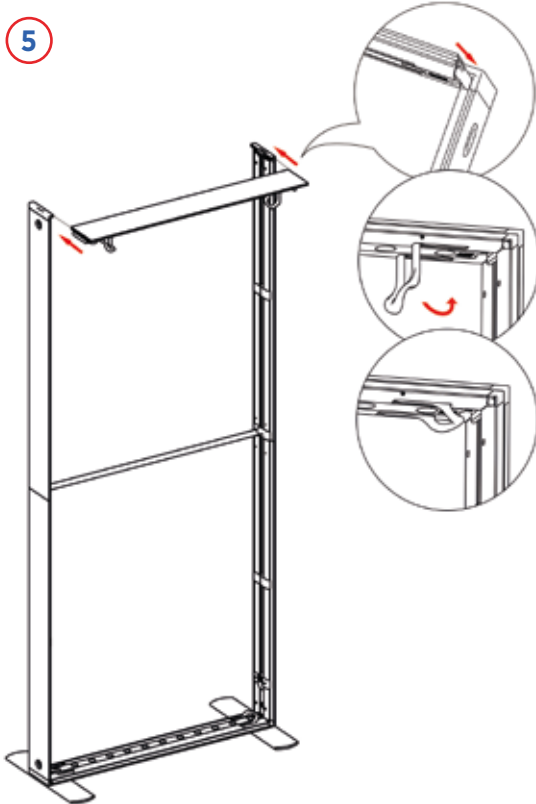
3



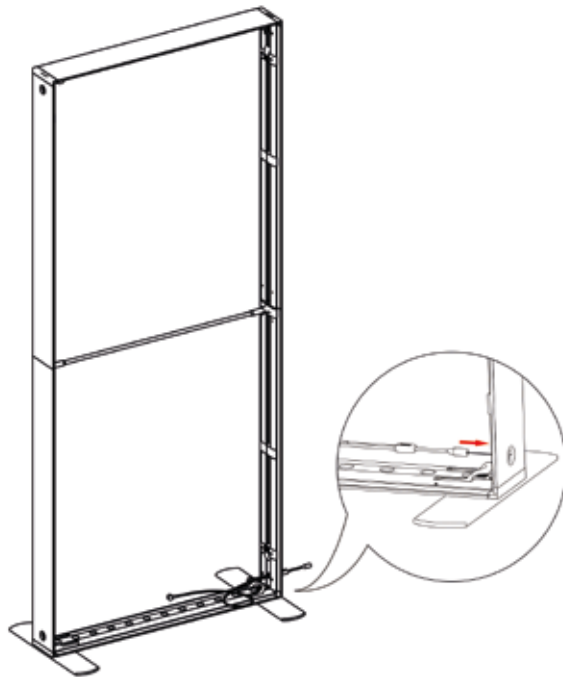
4



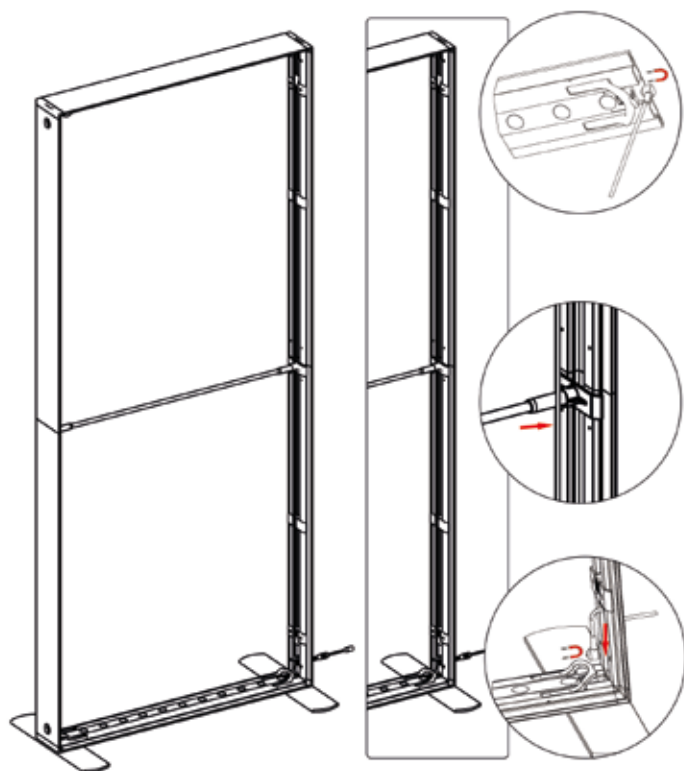
5



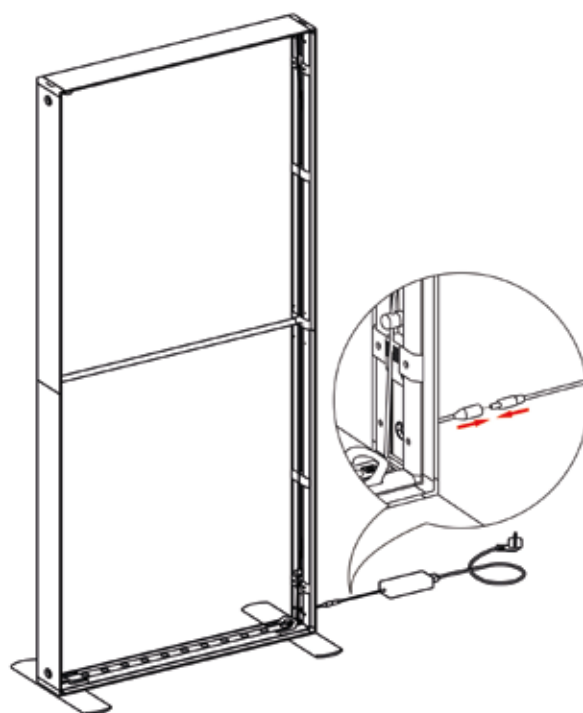
6



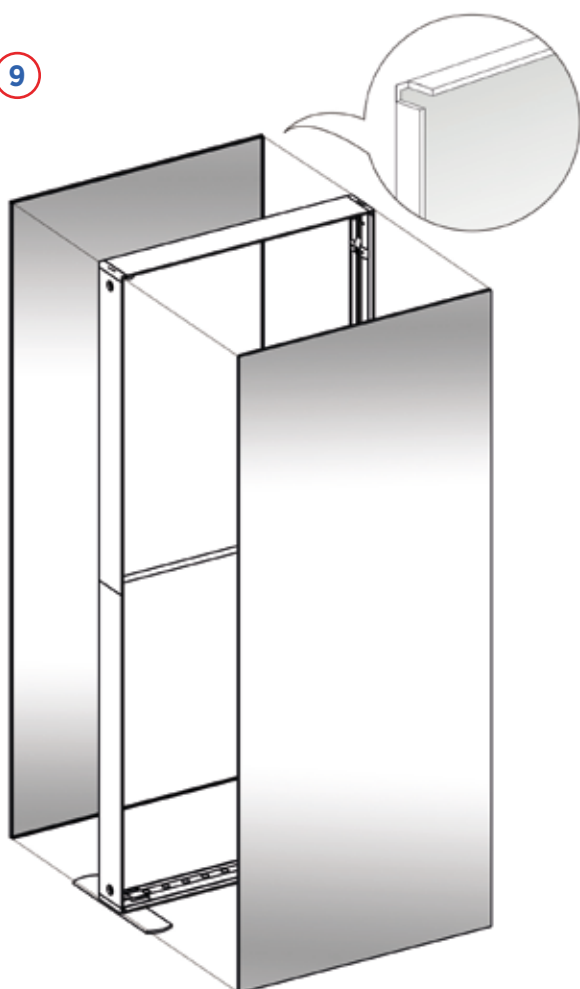
7



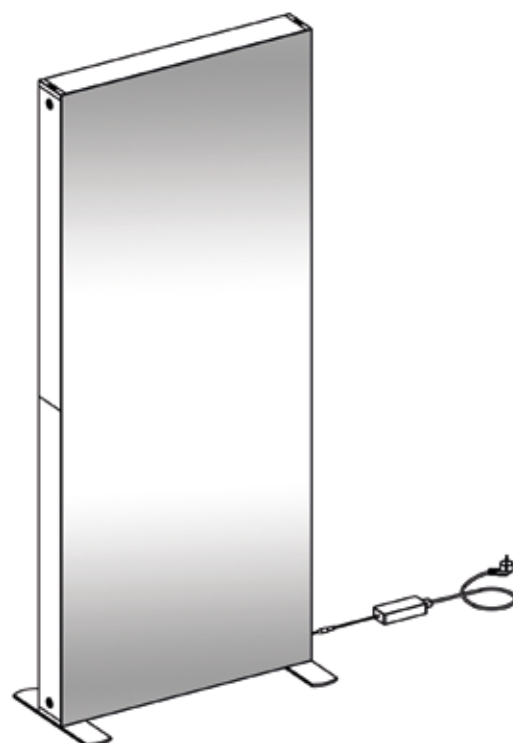
8



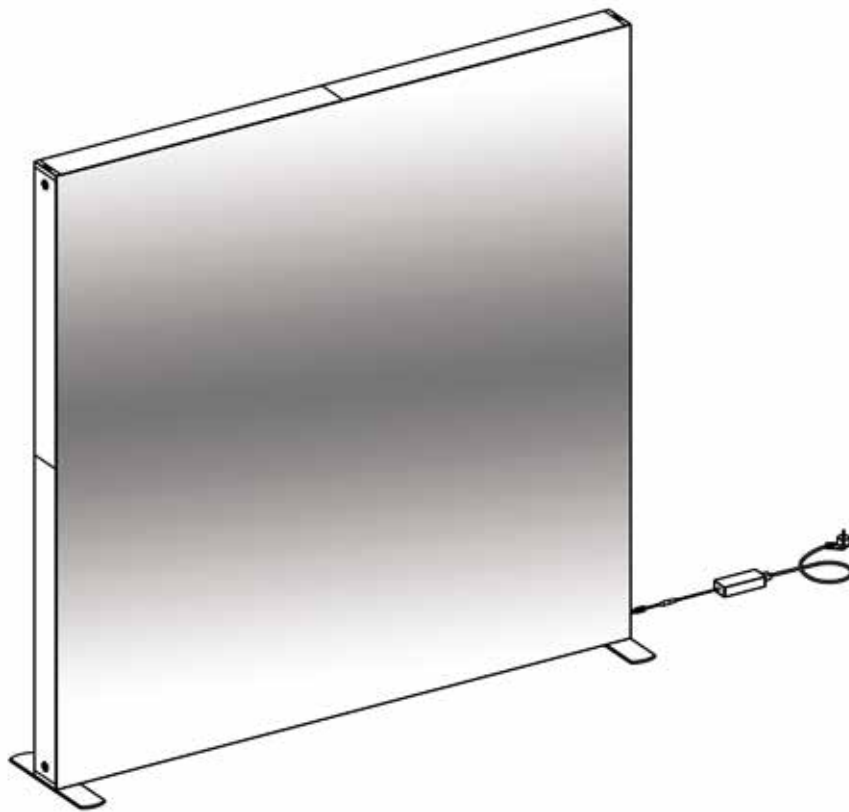
9



10



2000 X 2000 mm - DOBLE CARA



KIT DE MONTAJE



Perfil horizontal izq. x2



Perfil horizontal der. x2



Separador central x4



Perfil vertical superior x2



Perfil vertical inferior x2



Soporte pie x2



Unión separadores x1



Conector LED x2

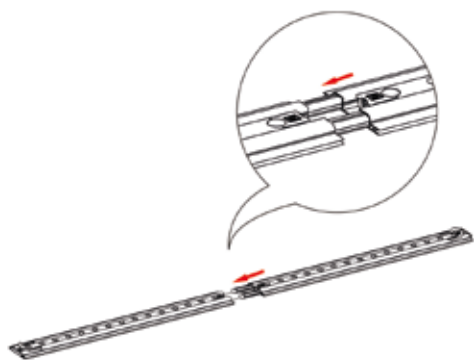


Transformador x1

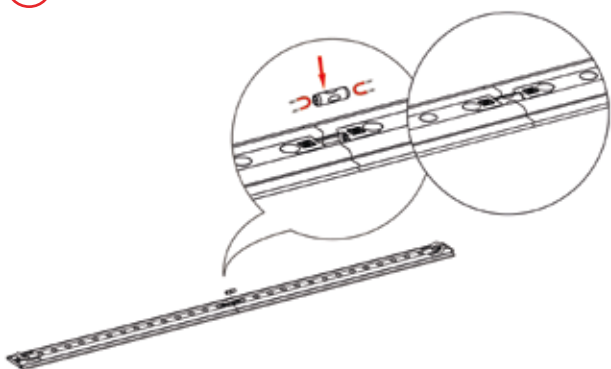
1



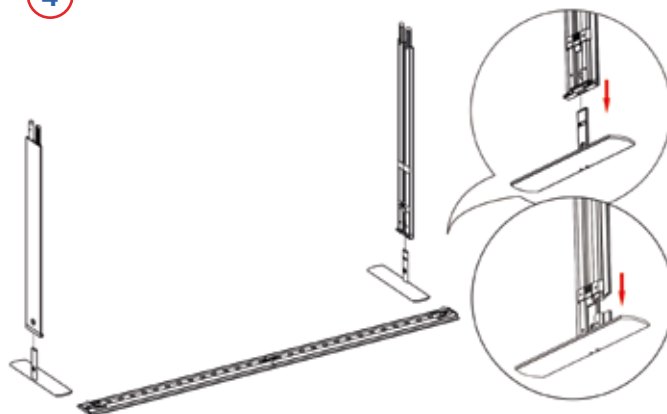
2



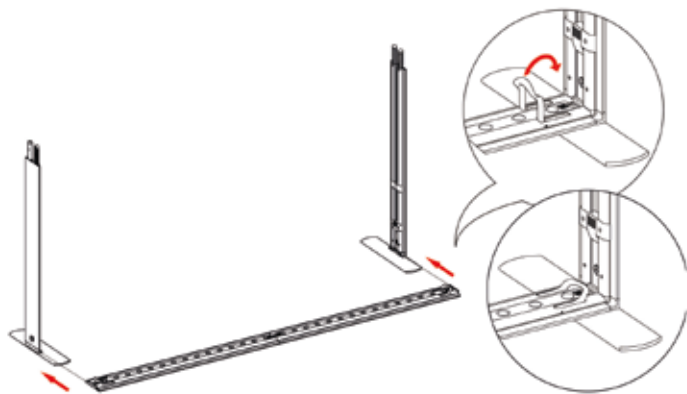
3



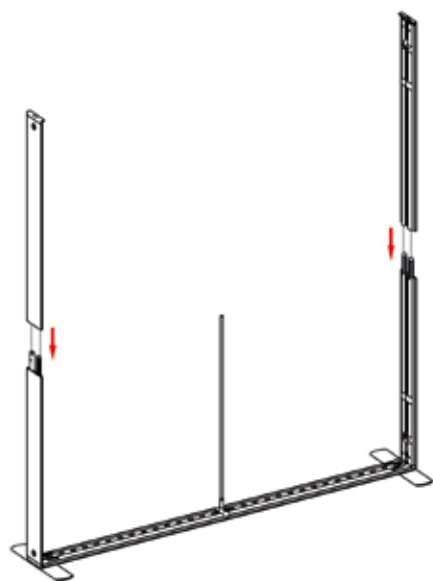
4



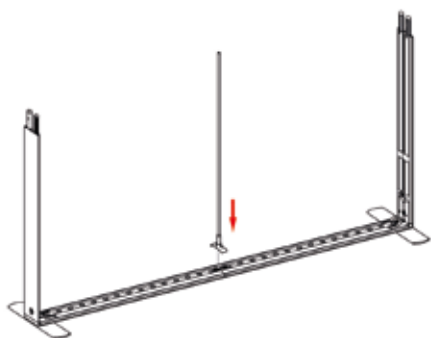
5



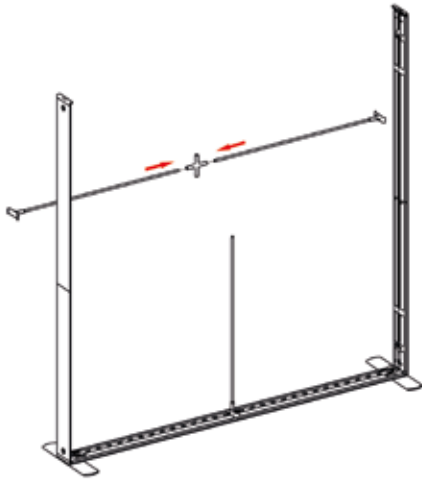
7



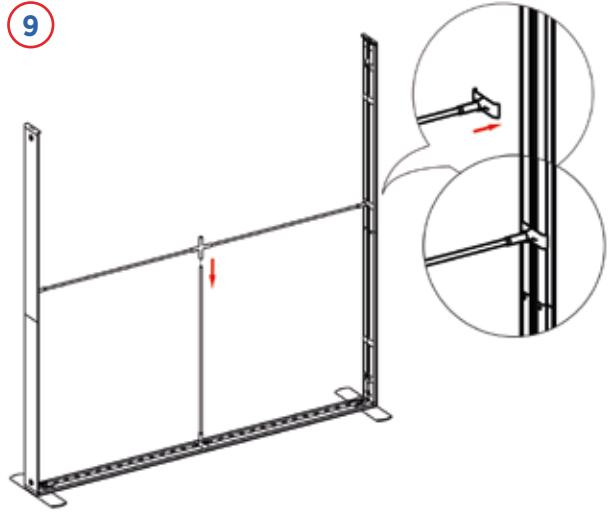
6



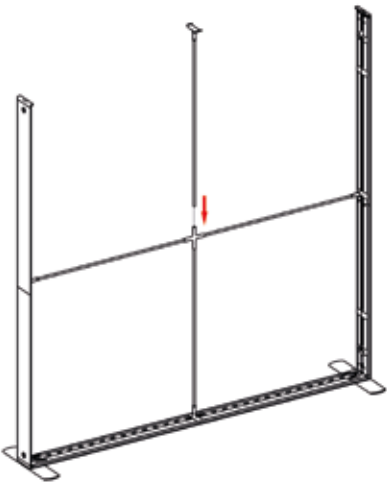
8



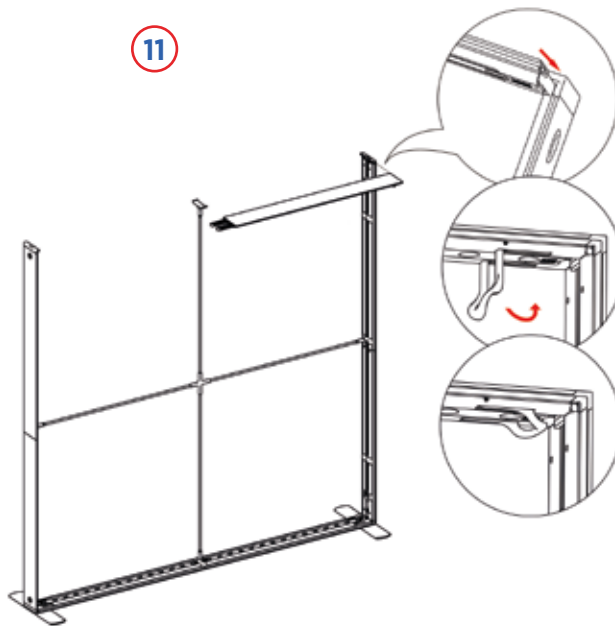
9



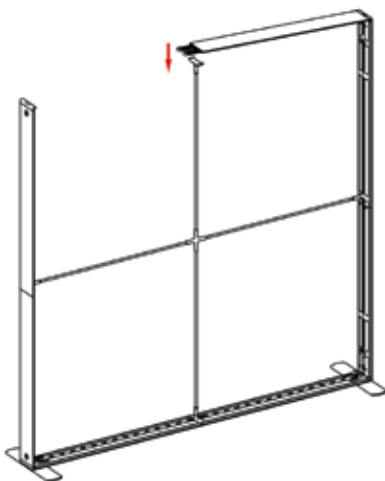
10



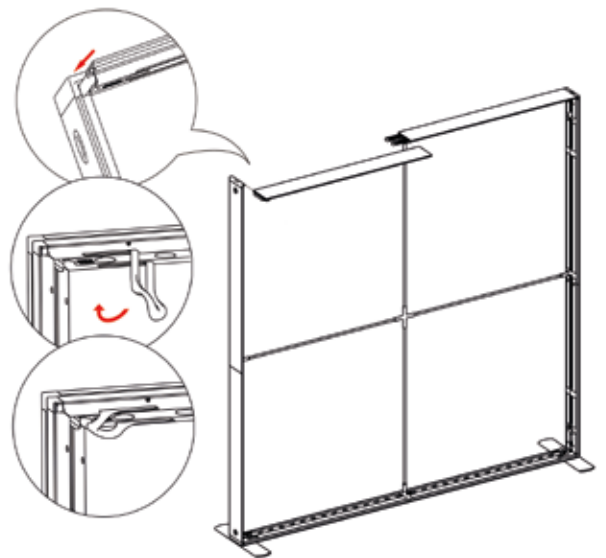
11

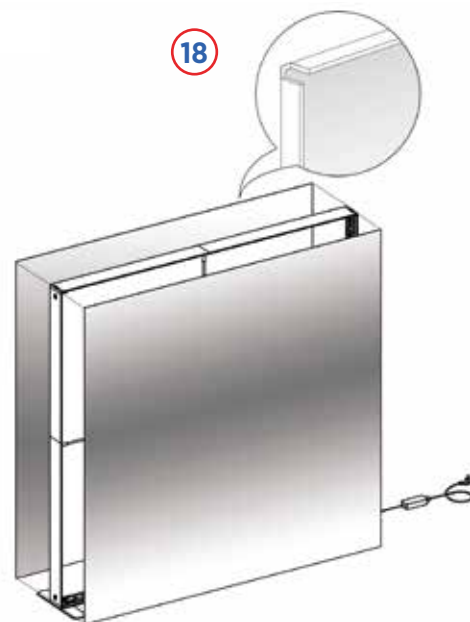
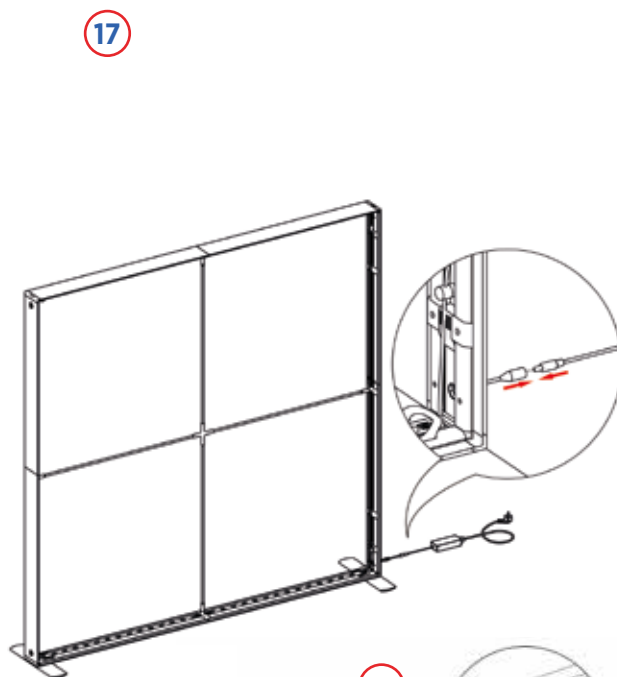
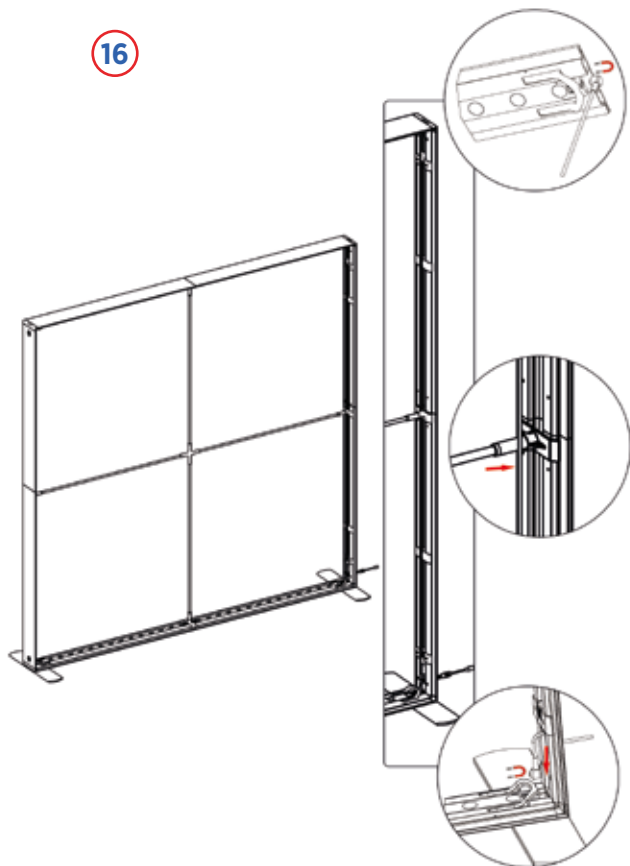
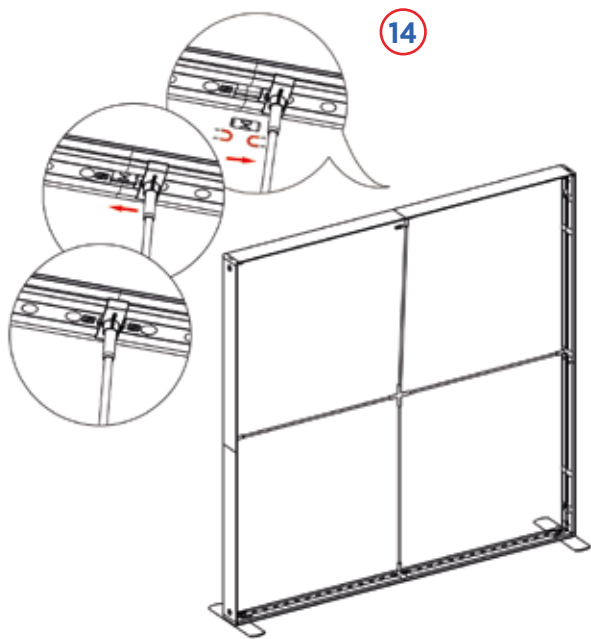


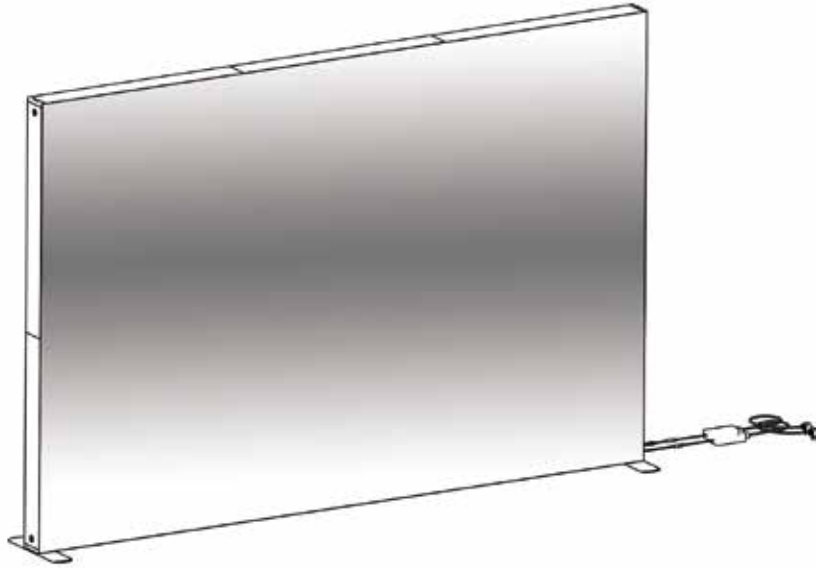
12



13







KIT DE MONTAJE



Perfil horizontal izq. x2



Perfil horizontal der. x2



Separador central x6



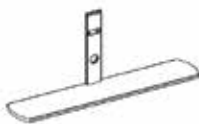
Perfil horizontal medio x2



Perfil vertical superior x2



Perfil vertical inferior x2



Soporte pie x2



Unión separadores medio x1



Conector LED x3



S-Cable x1



Transformador x2

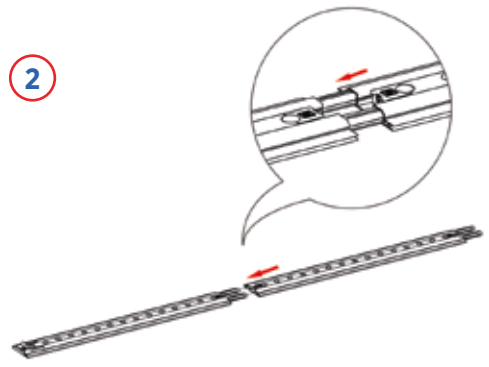


Y-Cable x1

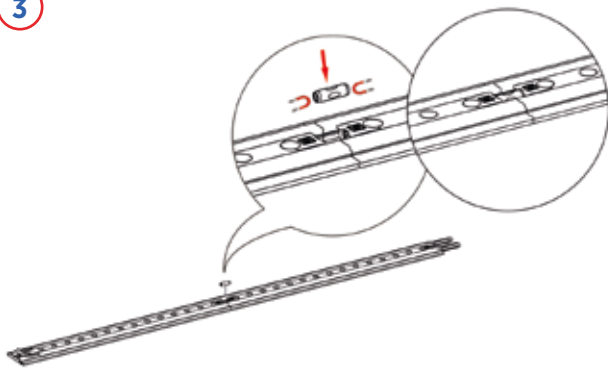
1



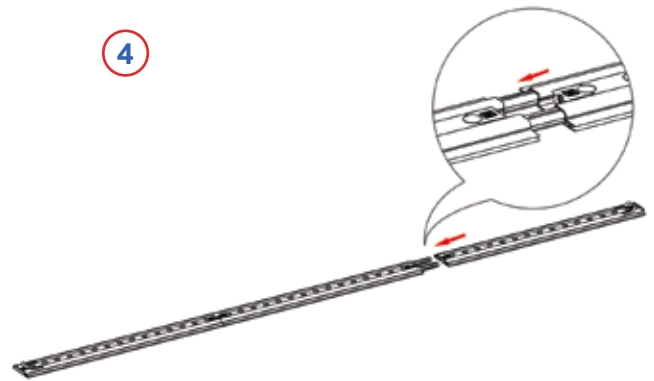
2



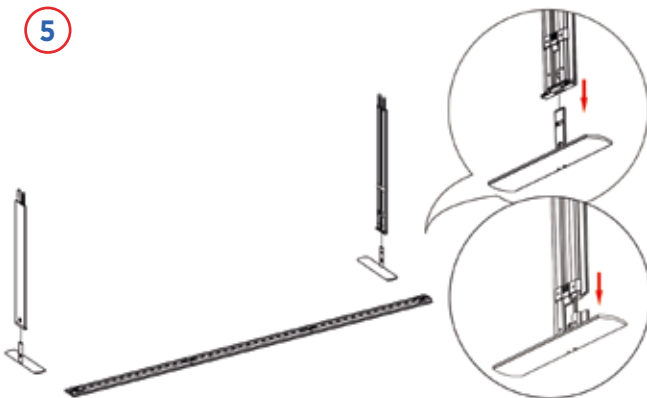
3



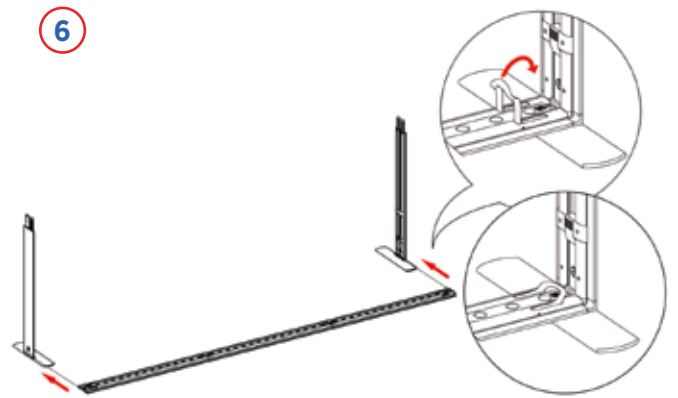
4



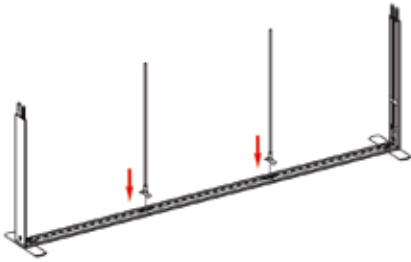
5



6



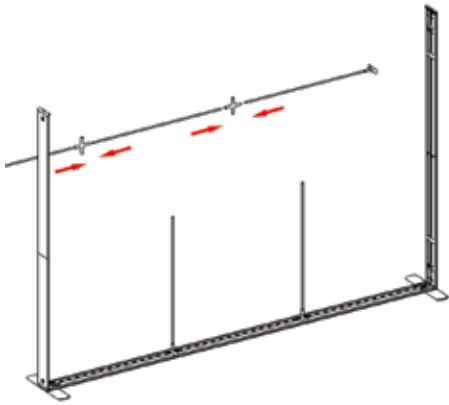
7



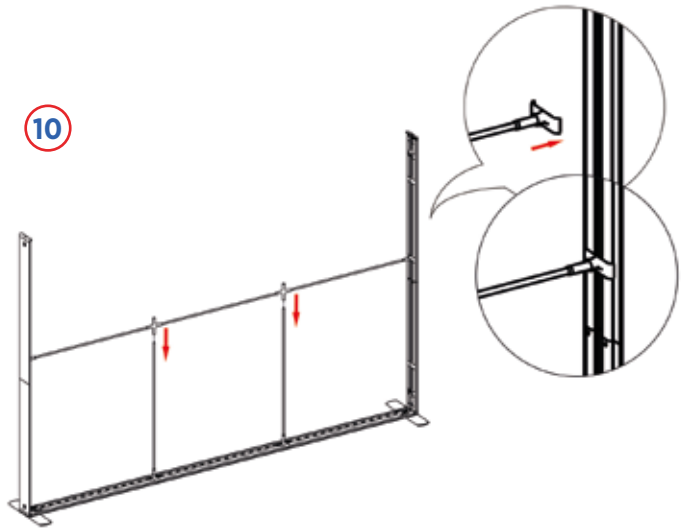
8



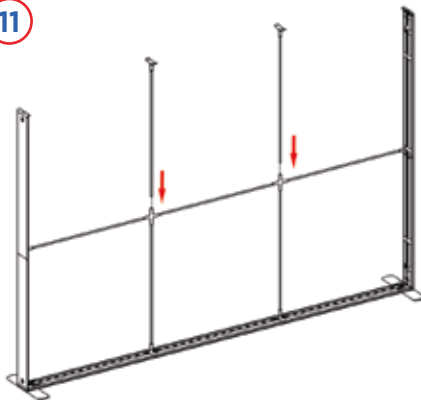
9



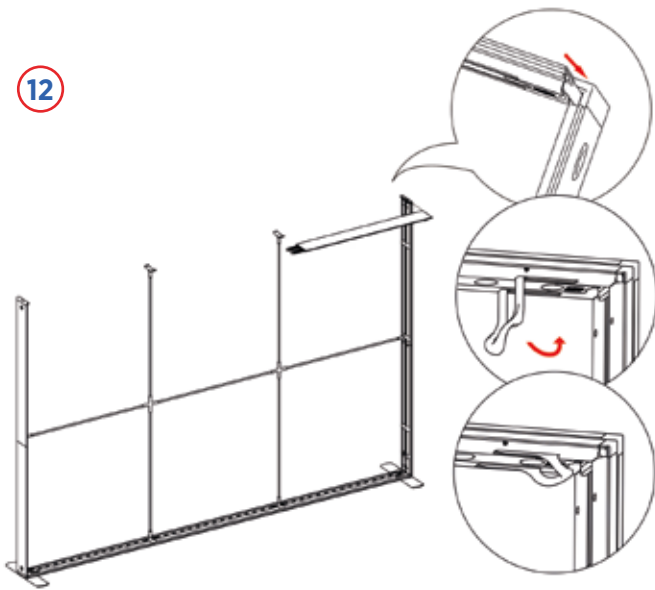
10



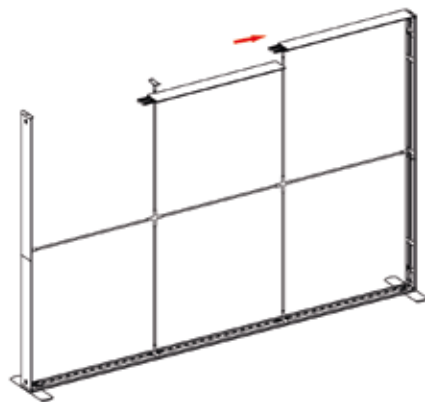
11



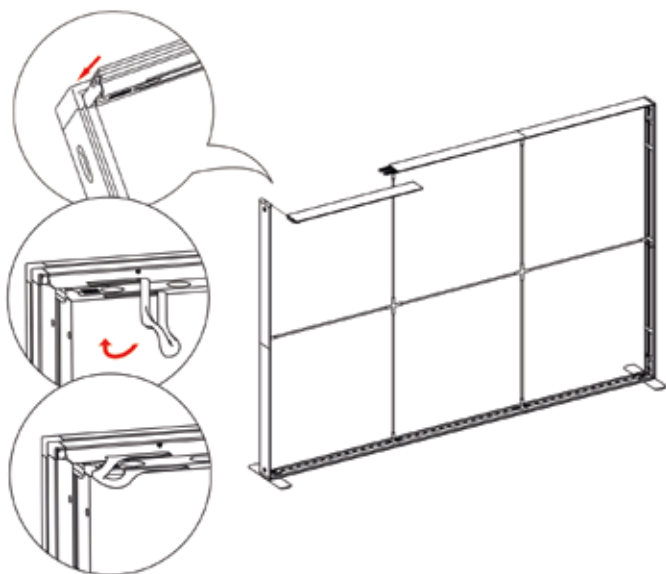
12



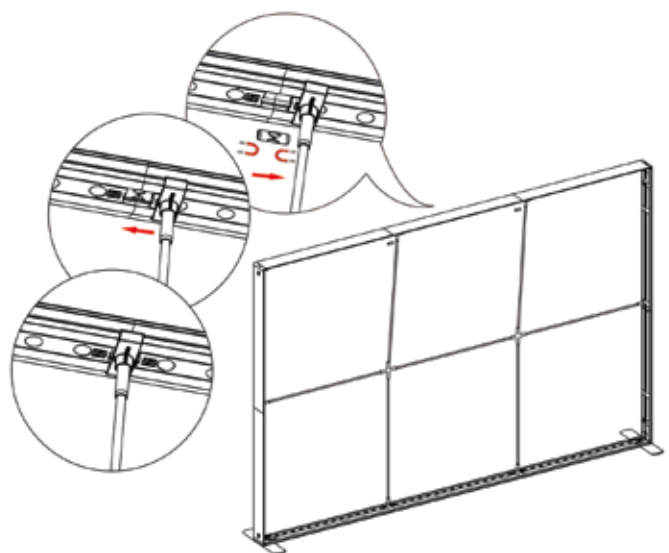
13



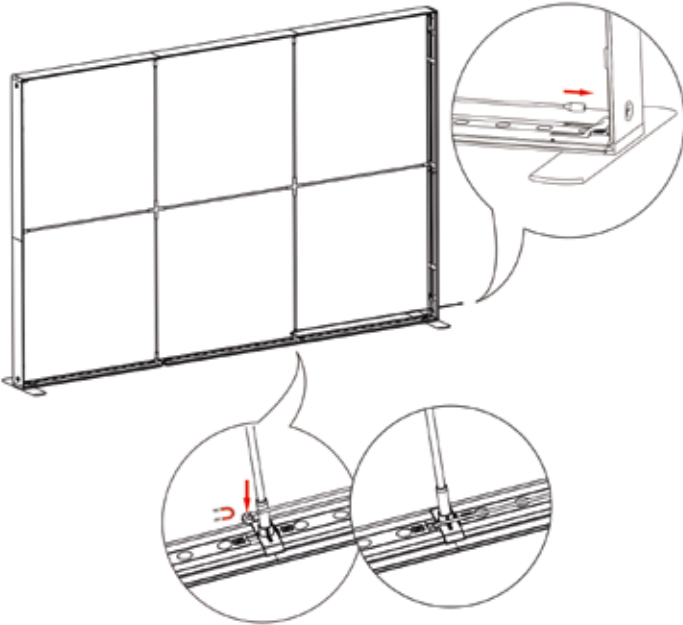
14



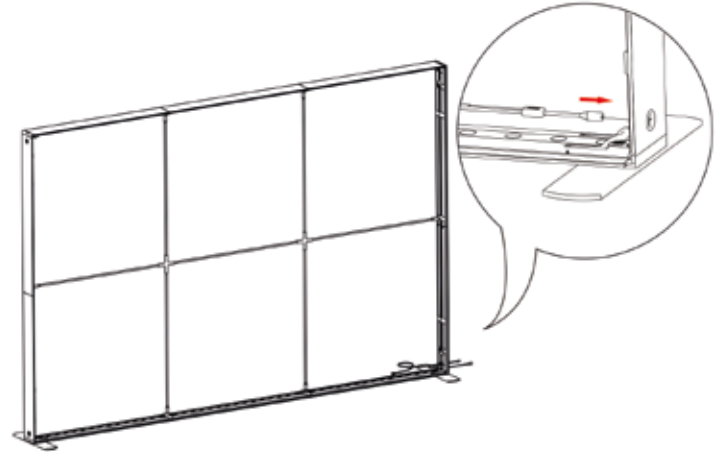
15



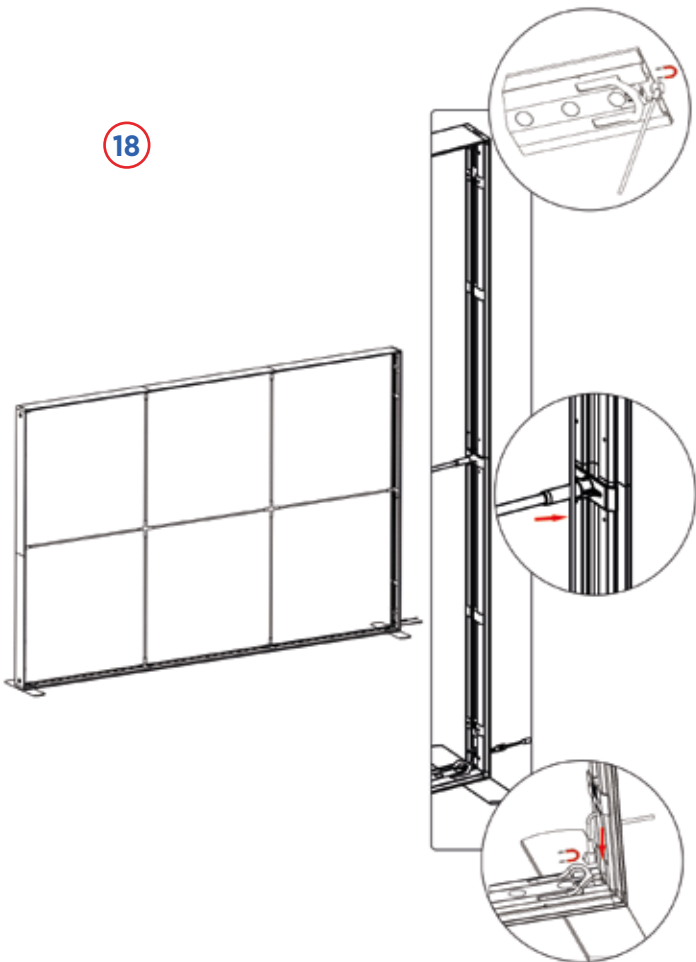
16



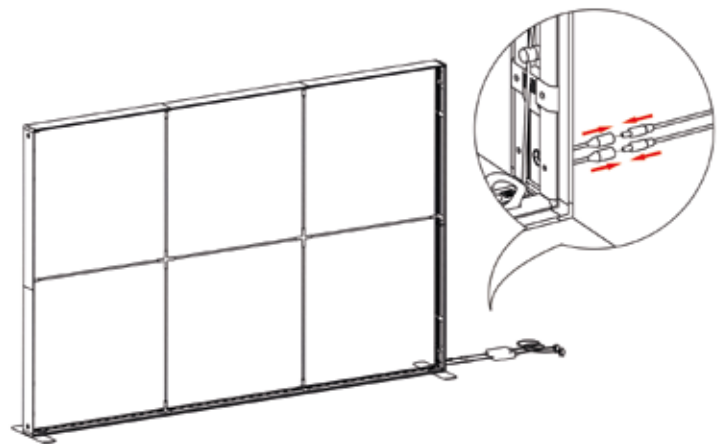
17



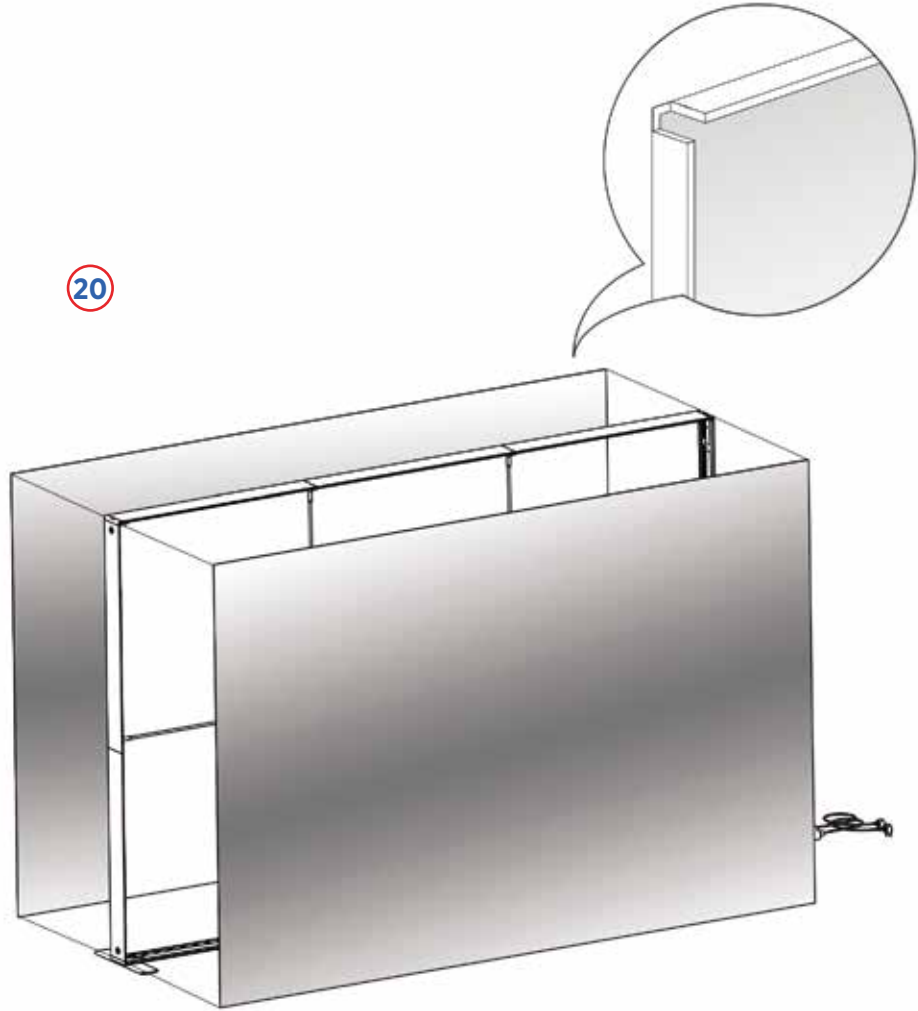
18



19



20



apil

C / Einstein, 11
Pol. Ind. Sur M-50
28914 Leganés (Madrid)

Tel.: 916 418 990
Fax: 916 435 388

www.apil.es
apil@apil.es