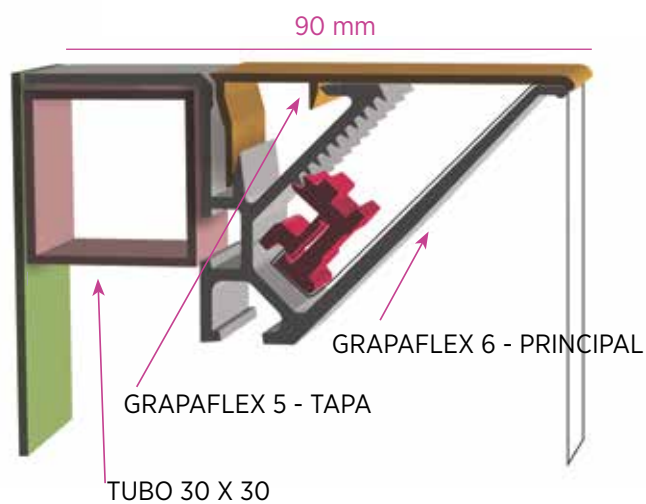
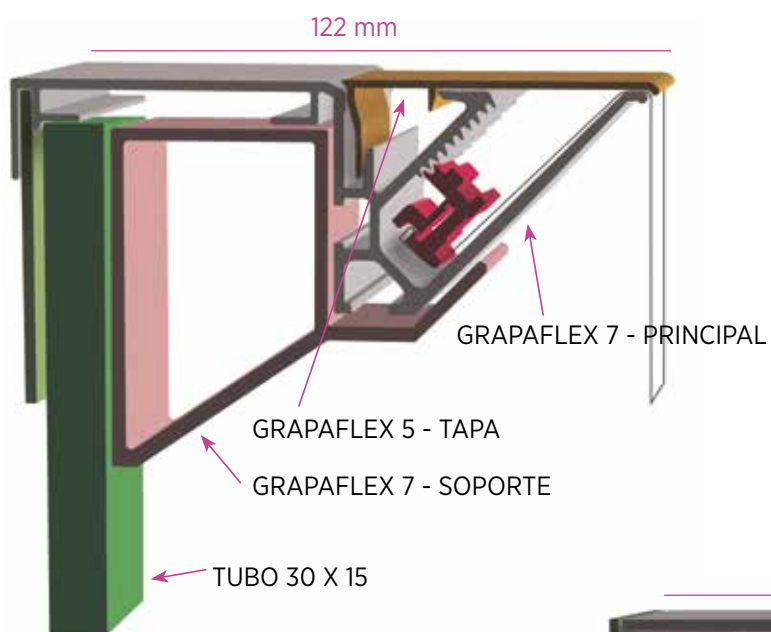
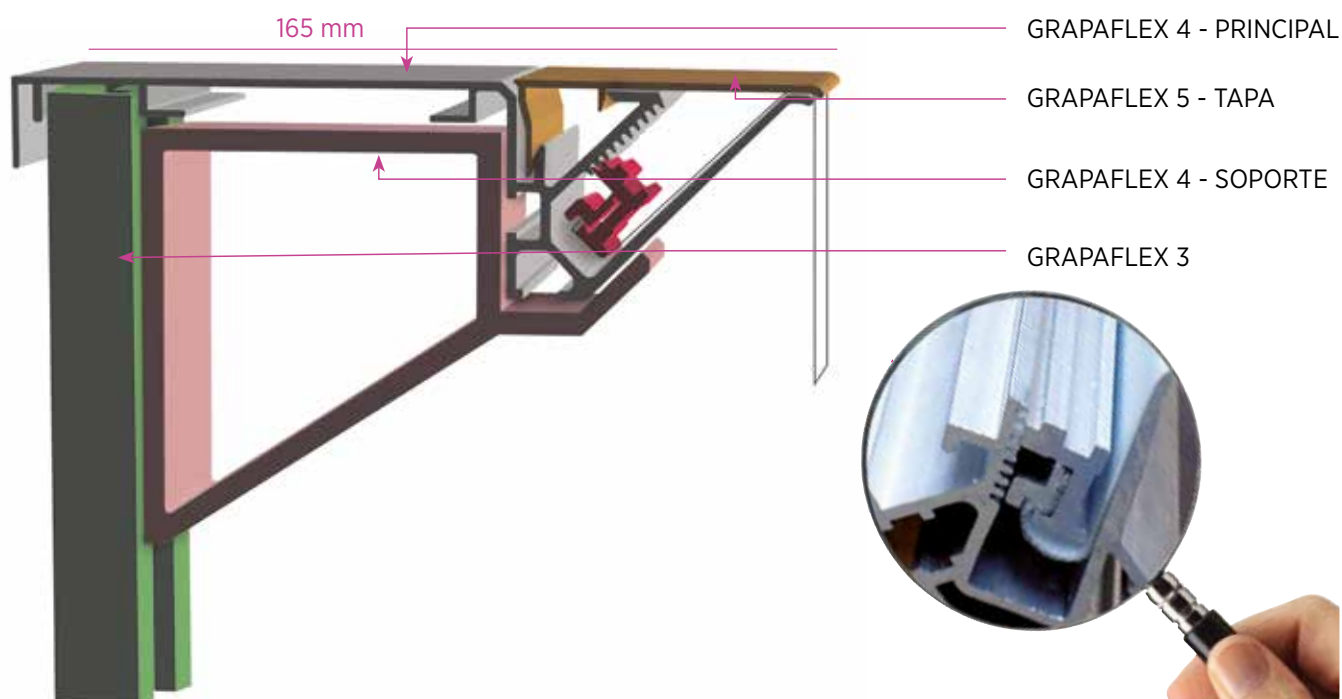


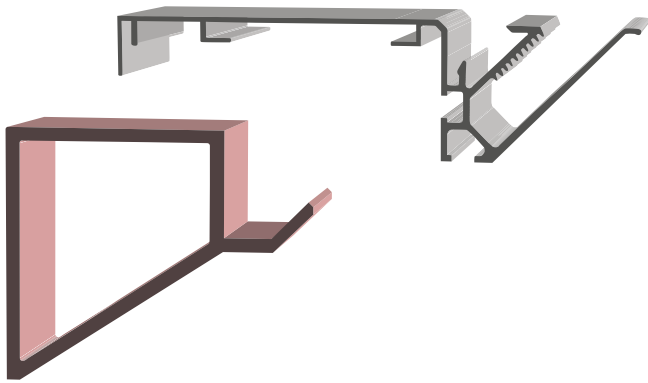
apil

TENSIÓN LONA

SISTEMA GRAPAFLEX

VERSIÓN 7.1



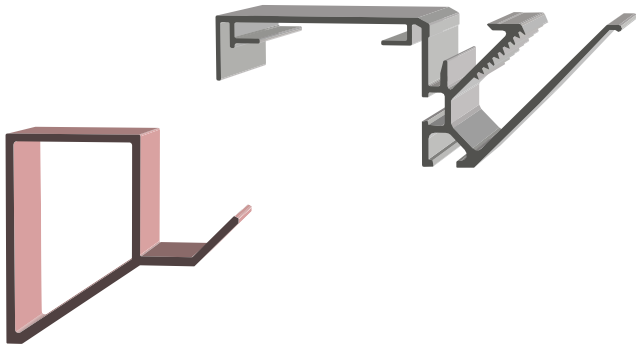


GRAPAFLEX 4 - Principal

Referencia	Color	€/metro
GRFLEX4	Bruto	18,21
GRFLEX4BL	Blanco	21,29

GRAPAFLEX 4 - Soporte

Referencia	Tipo	Precio
SGRFLEX4	Por pieza	2,43 €/unidad
PSGRFLEX4	Por barra	36,65 €/metro

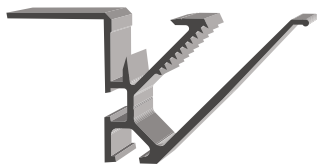


GRAPAFLEX 7 - Principal

Referencia	Color	€/metro
GRFLEX7	Bruto	15,68
GRFLEX7BL	Blanco	18,41

GRAPAFLEX 7 - Soporte

Referencia	Tipo	Precio
SGRFLEX7	Por pieza	1,49 €/unidad
PSGRFLEX7	Por barra	22,54 €/metro



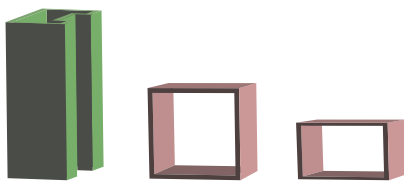
GRAPAFLEX 6 - Principal

Referencia	Color	€/metro
GRFLEX6	Bruto	11,51
GRFLEX6BL	Blanco	15,19



GRAPAFLEX 5 - Tapa

Referencia	Color	€/metro
GRFLEX5	Bruto	3,10
GRFLEX5BL	Blanco	3,79



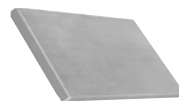
GRAPAFLEX 3 / Tubo 30 x 30 / Tubo 30 x 15

Referencia	Descripción	€/metro
GRFLEX3	Grapaflex 3	7,00
T30X30X15	Tubo 30 x 30	3,05
T30X15	Tubo 30 x 15	1,96



Escuadra inglete

Referencia	€/unidad
EIG4	1,83



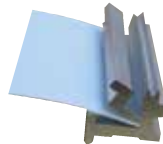
Pletina unión

Referencia	€/unidad
PG4	1,19



Plástico

Metálica



GRAPA TENSORA

Referencia	Tipo	€/unidad
GRAME	METÁLICA	0,95
GRAPL	PLÁSTICA	0,98

apil

C / Einstein, 11
Pol. Ind. Sur M-50
28914 Leganés (Madrid)

Tel.: 916 418 990
Fax: 916 435 388

www.apil.es
apil@apil.es