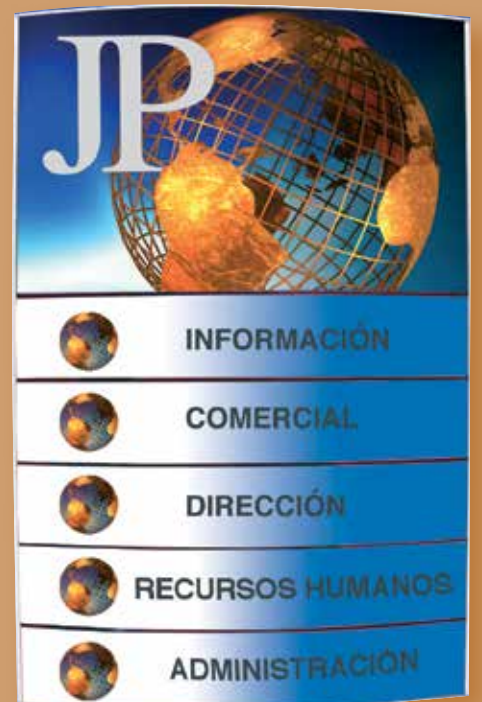



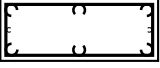
SEÑALIZACIÓN



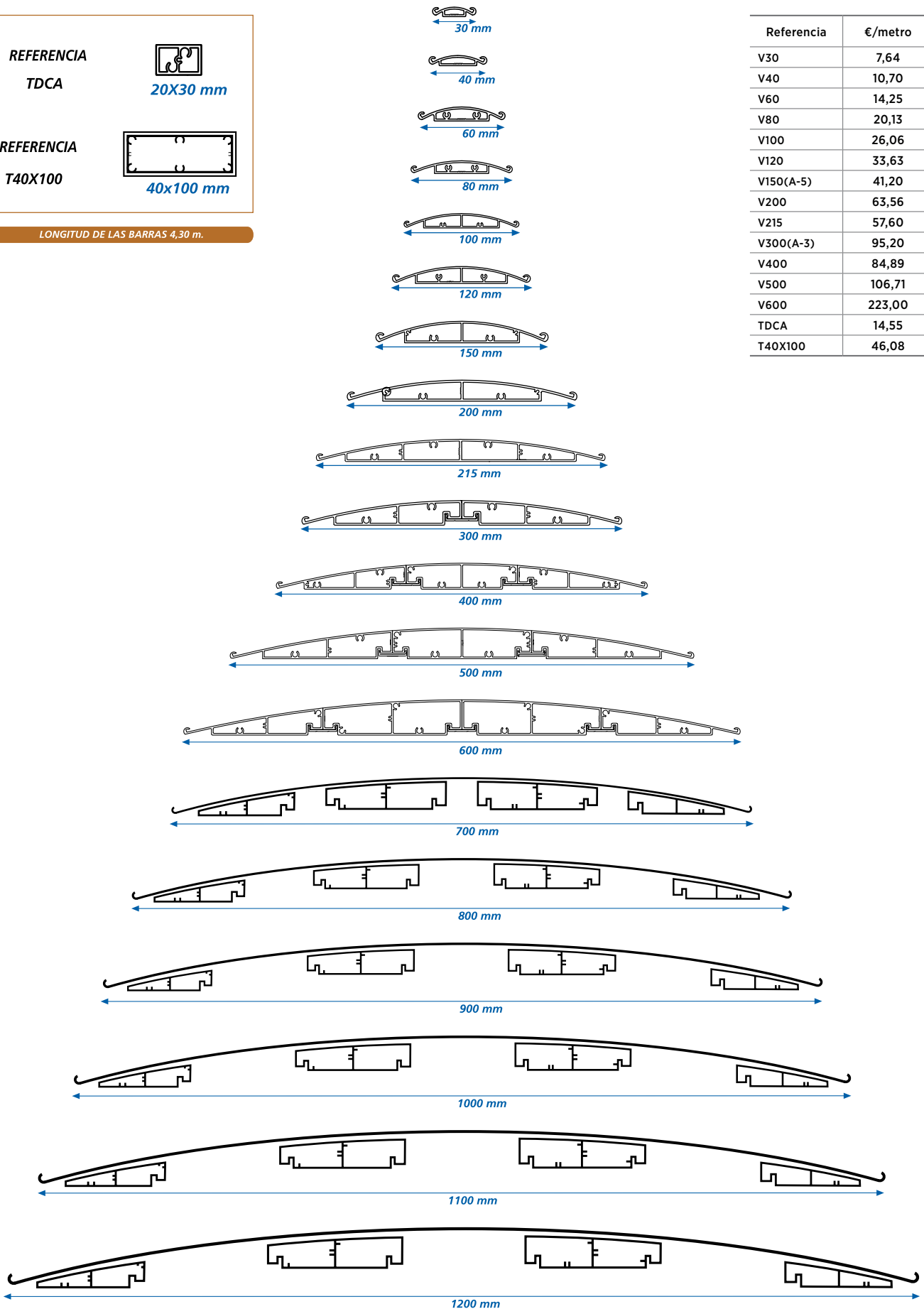
FRENTE CURVO



REFERENCIA  **TDCA**
20X30 mm

REFERENCIA  **T40X100**
40x100 mm

LONGITUD DE LAS BARRAS 4,30 m.



Referencia	€/metro
V30	7,64
V40	10,70
V60	14,25
V80	20,13
V100	26,06
V120	33,63
V150(A-5)	41,20
V200	63,56
V215	57,60
V300(A-3)	95,20
V400	84,89
V500	106,71
V600	223,00
TDCA	14,55
T40X100	46,08

PLÁSTICO FRONTAL



Referencia	Para Lama	Espesor	€/metro
PLFV30	V30	0,25	3,39
PLFV40	V40	0,25	13,50
PLFV60	V60	0,50	7,11
PLFV80	V80	0,50	5,94
PLFV100	V100	0,80	6,79
PLFV120	V120	0,80	7,28
PLFV150	V150(A-5)	0,80	7,77
PLFV200	V200	0,80	12,98
PLFV215	V215(A-4)	1	14,83
PLFV300	V300(A-3)	1,5	44,76
PLFV400	V400	2	24,26
PLFV500	V500	2	29,11
PLFV600	V600	2	62,07

TAPAS DE PLÁSTICO



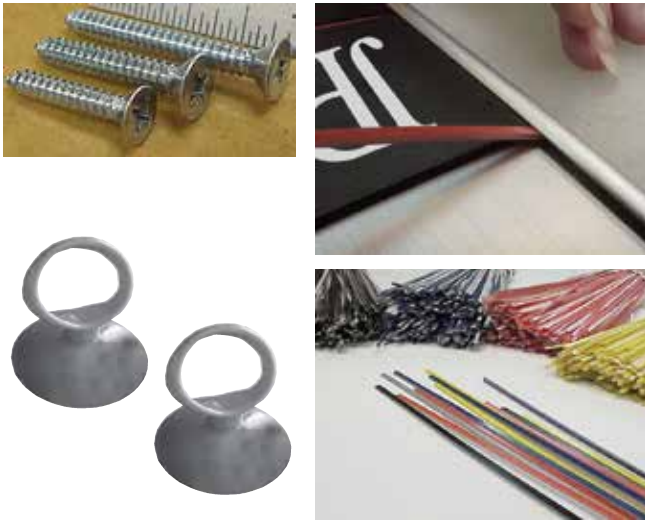
Referencia	Para Lama	Color	€/unidad
TAPV30GR / TAPV30NE	V30	GRIS / NEGRO	0,60
TAPV40GR / TAPV40NE	V40	GRIS / NEGRO	0,78
TAPV60GR / TAPV60NE	V60	GRIS / NEGRO	1,17
TAPV80GR / TAPV80NE	V80	GRIS / NEGRO	1,93
TAPV100G / TAPV100N	V100	GRIS / NEGRO	2,00
TAPV120G / TAPV120N	V120	GRIS / NEGRO	2,35
TAPV150G / TAPV150N	V150(A-5)	GRIS / NEGRO	2,60
TAPV200G / TAPV200N	V200	GRIS / NEGRO	2,60
TAPV215G / TAPV215N	V215(A-4)	GRIS / NEGRO	2,91
TAPV300G / TAPV300N	V300(A-3)	GRIS / NEGRO	4,85

TAPAS DE ALUMINIO



Referencia	Para Lama	Color	€/unidad
TAAV60G	V60	GRIS	7,19
TAAV80G	V80	GRIS	7,81
TAAV100G	V100	GRIS	7,92
TAAV120G	V120	GRIS	8,28
TAAV150G	V150(A-5)	GRIS	11,23
TAAV200G	V200	GRIS	13,10
TAAV215G	V215(A-4)	GRIS	17,28
TAAV300G	V300(A-3)	GRIS	18,35
TAAV400G	V400	GRIS	19,00
TAAV500G	V500	GRIS	19,20
TAAV600G	V600	GRIS	26,07
TAAV700G	V700	GRIS	42,41
TAAV800G	V800	GRIS	47,29
TAAV900G	V900	GRIS	52,65
TAAV1000G	V1000	GRIS	62,07
TAAV1100G	V1100	GRIS	69,48
TAAV1200G	V1200	GRIS	73,46

TORNILLOS | VENTOSAS | TIRAS SEPARADORAS

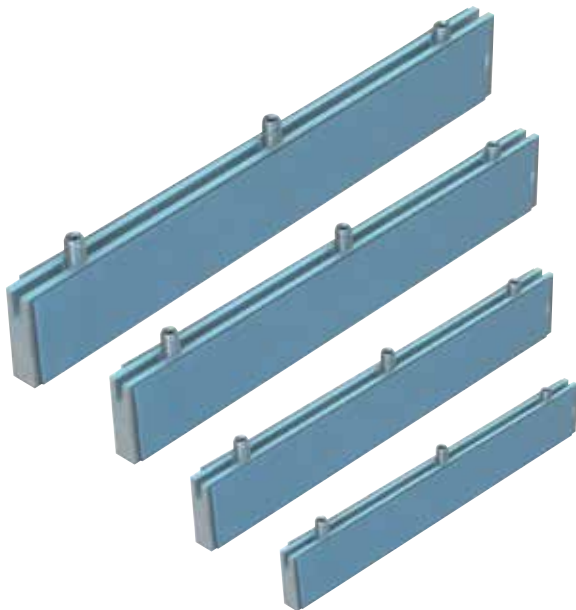


Referencia	Artículo	€/unidad
TTA	TORNILLO PARA TAPA METÁLICA/PLÁSTICA	0,07
TBMP	TORNILLO PARA BASE METÁLICA PEQUEÑO	0,10
TBMM	TORNILLO PARA BASE METÁLICA MEDIANO	0,12
TBMG	TORNILLO PARA BASE METÁLICA GRANDE	0,15
TBMVL	TORNILLO PARA BASE METÁLICA MONOLITO CON LUZ	0,22

Referencia	Artículo	€/unidad
VE	VENTOSAS	1,25

Referencia	Color	€/unidad
TSA	AMARILLA	0,85
TSAZ	AZUL	
TSB	BLANCA	
TSR	ROJA	

CONECTOR DE TECHO DOBLE CARA



Referencia	Para lama	€/unidad
CTDCV60	V60	7,30
CTDCV80	V80	10,96
CTDCV100	V100	11,04
CTDCV120	V120	11,26
CTDCV150	V150(A-5)	12,81
CTDCV200	V200	13,96
CTDCV300	V300(A-3)	14,03
CTDCV400	V400	15,56
CTDCV500	V500	16,48
CTDCV600	V600	18,30

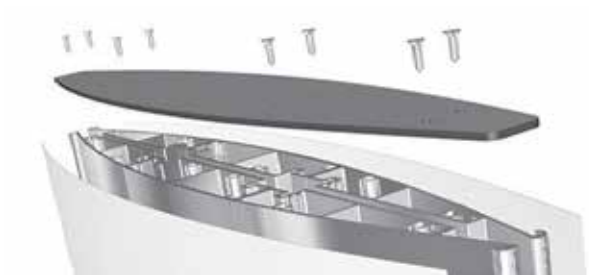
CABLE TRENZADO Y PRISIONEROS



Referencia	Artículo	Precio
CATRE	CABLE TRENZADO PARA CONECTOR DE TECHO	2,96 €/metro
PRI	PRISIONERO PARA CABLE TRENZADO	0,98 €/unidad



TAPA METÁLICA



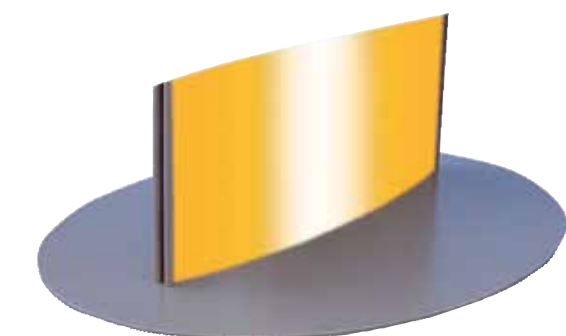
Referencia	Para Lama	€/unidad
TADCEV100	V100	9,06
TADCEV120	V120	10,00
TADCEV150	V150(A-5)	12,11
TADCEV200	V200	15,81
TADCEV215	V215(A-4)	17,48
TADCEV300	V300(A-3)	22,11
TADCEV400	V400	36,78
TADCEV500	V500	39,63
TADCEV600	V600	44,07

BASE - ANCLAJE

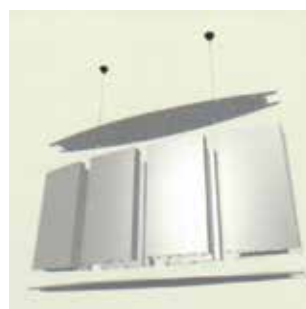
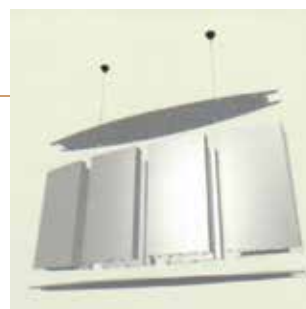


Referencia	Para Lama	€/unidad
BDCEV215	V215(A-4)	53,26
BDCEV300	V300(A-3)	63,19
BDCEV400	V400	89,14
BDCEV500	V500	106,37
BDCEV600	V600	113,70

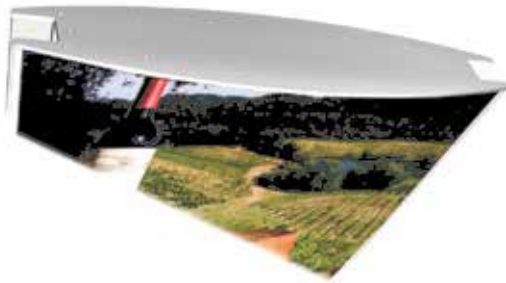
BASE - LIBRE



Referencia	Para Lama	€/unidad
BLE2150	V150(A-5)	17,67
BLE2200	V200	18,56
BLE2215	V215(A-4)	21,44
BLE2300	V300(A-3)	37,26
BLE2400	V400	59,22
BLE2500	V500	85,11
BLE2600	V600	113,85



TAPA METÁLICA



Referencia	Para Lama	€/unidad
TADCAV200	V200	18,00
TADCAV215	V215(A-4)	18,21
TADCAV300	V300(A-3)	23,48
TADCAV400	V400	38,30
TADCAV500	V500	49,33
TADCAV600	V600	60,41
TADCAV700	V700	102,30
TADCAV800	V800	113,60
TADCAV900	V900	137,15
TADCAV1000	V1000	141,30
TADCAV1100	V1100	150,04
TADCAV1200	V1200	165,93

BASE - ANCLAJE

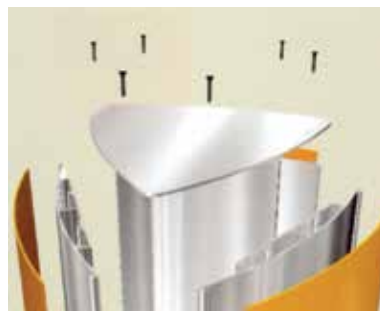


Referencia	Para Lama	€/unidad
BDCAV200	V200	55,48
BDCAV215	V215(A-4)	63,33
BDCAV300	V300(A-3)	79,26
BDCAV400	V400	109,67
BDCAV500	V500	117,96
BDCAV600	V600	122,74
BDCAV700	V700	137,56
BDCAV800	V800	188,04
BDCAV900	V900	221,63
BDCAV1000	V1000	255,18
BDCAV1100	V1100	287,26
BDCAV1200	V1200	320,85

BASE - LIBRE



Referencia	Para Lama	€/unidad
BLA2150	V 150 (A-5)	18,63
BLA2200	V 200	22,78
BLA2215	V 215 (A-4)	27,55
BLA2300	V 300 (A-3)	42,63
BLA2400	V 400	70,77
BLA2500	V 500	87,52
BLA2600	V 600	92,44
BLA2700	V 700	139,07
BLA2800	V 800	158,33
BLA2900	V 900	179,48
BLA21000	V 1000	325,77
BLA21100	V 1100	383,85
BLA21200	V 1200	497,56



TAPA METÁLICA TRES CARAS



Referencia	Para Lama	€/unidad
TM3150	V150(A-5)	24,04
TM3200	V200	29,00
TM3215	V215(A-4)	30,63
TM3300	V300(A-3)	44,59
TM3400	V400	76,81
TM3500	V500	91,59
TM3600	V600	143,11

BASE - ANCLAJE TRES CARAS

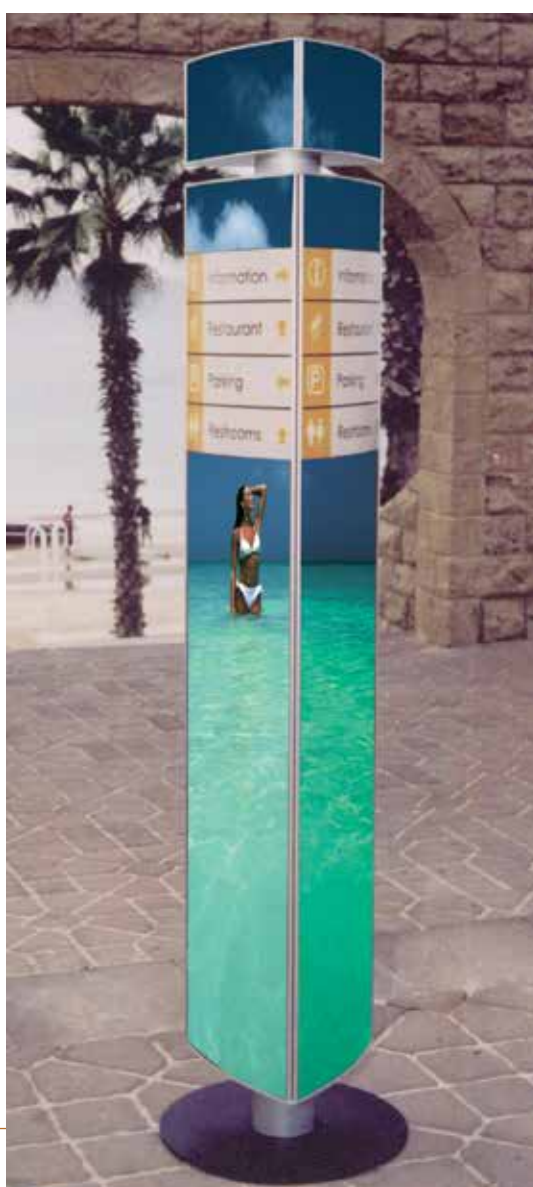


Referencia	Para Lama	€/unidad
BA3150	V150(A-5)	33,52
BA3200	V200	43,89
BA3215	V215(A-4)	60,59
BA3300	V300(A-3)	106,74
BA3400	V400	206,44
BA3500	V500	276,18
BA3600	V600	408,74

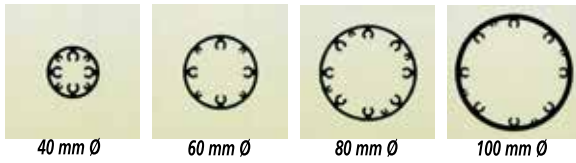
BASE - LIBRE TRES CARAS



Referencia	Para Lama	€/unidad
BL3150	V150(A-5)	37,25
BL3200	V200	48,30
BL3215	V215(A-4)	58,33
BL3300	V300(A-3)	108,04
BL3400	V400	180,96
BL3500	V500	205,96
BL3600	V600	333,85



PERFIL POSTE



Referencia	Ø mm.	€/metro
PP40	40	37,75
PP60	60	62,77
PP80	80	78,67
PP100	100	82,24

BASE - ANCLAJE CON POSTE



Referencia	Para poste	€/unidad
BAP40	Ø 40 mm	25,15
BAP60	Ø 60 mm	28,42
BAP80	Ø 80 mm	30,33
BAP100	Ø 100 mm	32,73

BASE - LIBRE CON POSTE



Referencia	Para poste	€/unidad
BLP40	Ø 40 mm	45,19
BLP60	Ø 60 mm	48,67
BLP80	Ø 80 mm	75,04
BLP100	Ø 100 mm	81,19

TAPA METÁLICA PARA POSTE



Referencia	Para poste	€/unidad
TMP40	Ø 40 mm	12,33
TMP60	Ø 60 mm	13,01
TMP80	Ø 80 mm	14,19
TMP100	Ø 100 mm	15,30

TAPA METÁLICA DOBLE CARA SISTEMA ANCHO CON POSTE



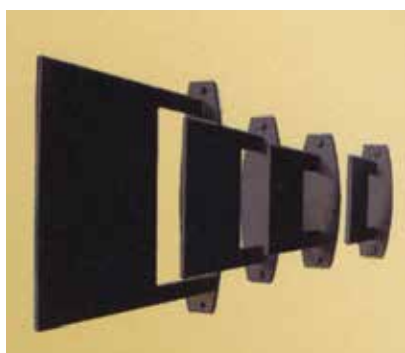
Referencia	Para Lama	Ø mm./ Poste	€/unidad
TMDCP200/40	V200	40	45,15
TMDCP215/40	V215(A-4)	40	67,15
TMDCP300/40	V300(A-3)	40	58,59
TMDCP300/60	V300(A-3)	60	58,59
TMDCP400/60	V400	60	72,25
TMDCP400/80	V400	80	73,30
TMDCP500/60	V500	60	88,41
TMDCP500/80	V500	80	99,96
TMDCP600/60	V600	60	125,70
TMDCP600/80	V600	80	136,63
TMDCP600/100	V600	100	142,33

SOPORTE DE PARED (STANDARD)



Referencia	Para lama	€/unidad
SPSV100	V100	21,83
SPSV300	V300(A-3)	36,39

SOPORTE DE PARED (DELUXE)



Referencia	Para lama	€/unidad
SPDV100	V100	36,39
SPDV200	V200	48,50
SPDV300	V300(A-3)	75,19

BASE DE SOBREMESA



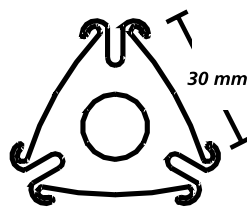
Referencia	Para lama	€/unidad
BS60	V60	10,11
BS80	V80	10,56
BS100	V100	10,93
BS120	V120	12,33
BS150	V150(A-5)	14,78
BS200	V200	18,44
BS215	V215(A-4)	18,44
BS300	V300(A-3)	25,15

TAPA DE SOBREMESA



Referencia	Para lama	Color	€/pareja
TASOV60NE / TASOV60PL	V60	NEGRO/ PLATA	21,83
TASOV80NE / TASOV80PL	V80	NEGRO/ PLATA	23,58
TASOV100NE / TASOV100PL	V100	NEGRO/ PLATA	24,88
TASOV120NE / TASOV120PL	V120	NEGRO/ PLATA	27,50
TASOV150NE / TASOV150PL	V150 (A-5)	NEGRO/ PLATA	34,94
TASOV200NE / TASOV200PL	V200	NEGRO/ PLATA	41,47
TASOV215NE / TASOV215PL	V215 (A-4)	NEGRO/ PLATA	45,85

SOBREMESA DE TRES CARAS



Referencia	Artículo	Precio
TS30	LAMA TS30	39,05 €/metro
PLFTS30	PLÁSTICO FRONTAL TS30	3,39 €/metro
TAPS30GR	TAPA PLÁSTICO TS30 GRIS	2,06 €/unidad
TAPS30NE	TAPA PLÁSTICO TS30 NEGRO	2,06 €/unidad

MUESTRARIO GRANDE (21 RÓTULOS + CD + MANUAL)

ID	Descripción
1	• V 200 x 250 mm
2	• V 300 x 300 mm (con 5 separaciones)
3	• V 400 x 600 mm (con 11 separaciones)
4	• V 200 x 200 mm
5	• V 200 x 100 mm
6	• V 60 x 200 mm
7	• V 60 x 150 mm
8	• V 60 x 100 mm
9	• V 60 x 60 mm
10	• V 40 x 130 mm
11	• V 400 x 100 mm
12	• V 40 x 60 mm
13	• V 40 x 40 mm
14	• V 150 x 800 mm
15	• V 150 x 200 mm (con 5 separaciones)
16	• V 150 x 150 mm
17	• V 100 x 600 mm
18	• V 150 x 100 mm
19	• V 100 x 50 mm
20	• V 100 x 100 mm
21	• V 100 x 120 mm
22	• Ventosa
23	• Manual técnico
24	• Presentación Cd

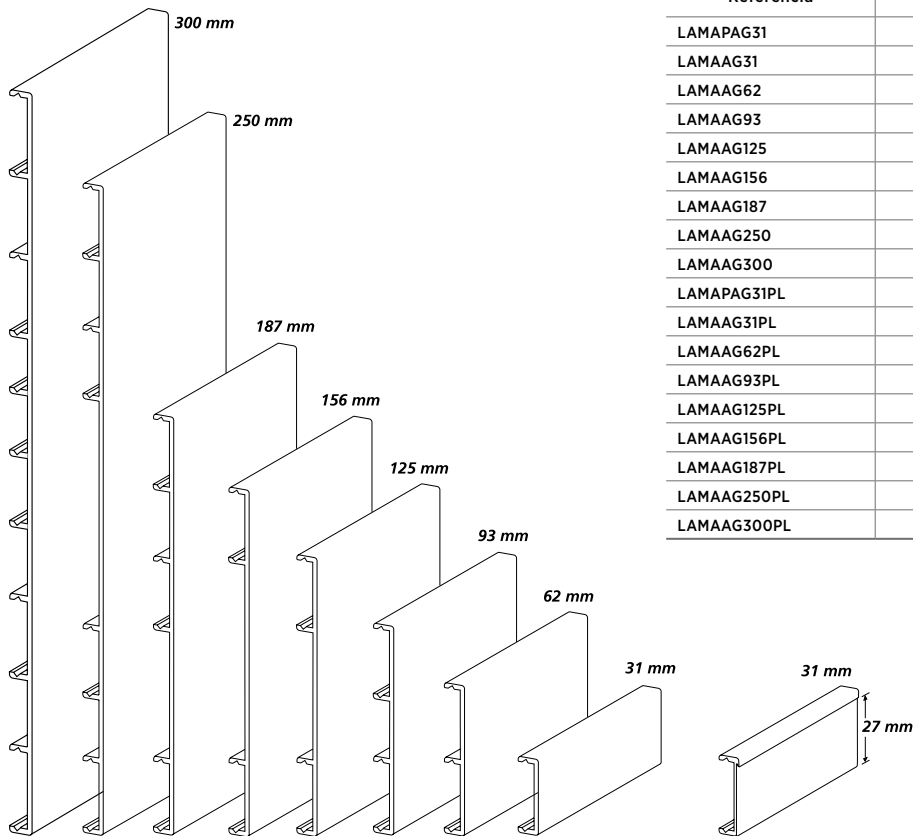


Referencia	€/unidad
MVG	533,57



ERENTE PLANO

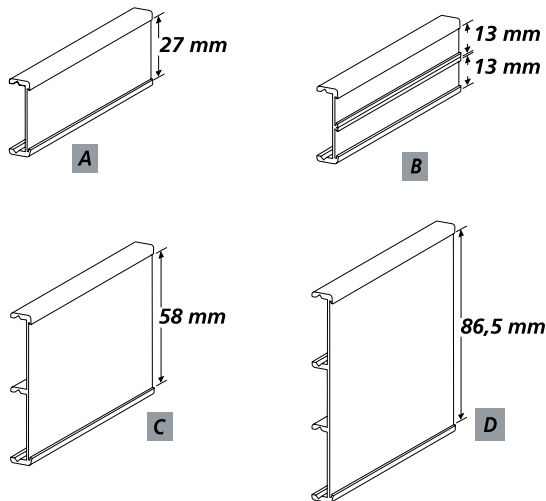
LAMAS



Referencia	Lama	Terminación	€/metro
LAMAPAG31	31-27 mm.	BRUTO	5,88
LAMAAG31	31 mm.	BRUTO	6,88
LAMAAG62	62 mm.	BRUTO	12,26
LAMAAG93	93 mm.	BRUTO	19,93
LAMAAG125	125 mm.	BRUTO	29,86
LAMAAG156	156 mm.	BRUTO	36,58
LAMAAG187	187 mm.	BRUTO	47,58
LAMAAG250	250 mm.	BRUTO	73,26
LAMAAG300	300 mm.	BRUTO	131,77
LAMAPAG31PL	31-27 mm.	ANODIZADO	8,01
LAMAAG31PL	31 mm.	ANODIZADO	9,30
LAMAAG62PL	62 mm.	ANODIZADO	15,05
LAMAAG93PL	93 mm.	ANODIZADO	24,73
LAMAAG125PL	125 mm.	ANODIZADO	35,86
LAMAAG156PL	156 mm.	ANODIZADO	43,15
LAMAAG187PL	187 mm.	ANODIZADO	57,61
LAMAAG250PL	250 mm.	ANODIZADO	83,19
LAMAAG300PL	300 mm.	ANODIZADO	172,63



LAMAS DESLIZANTES



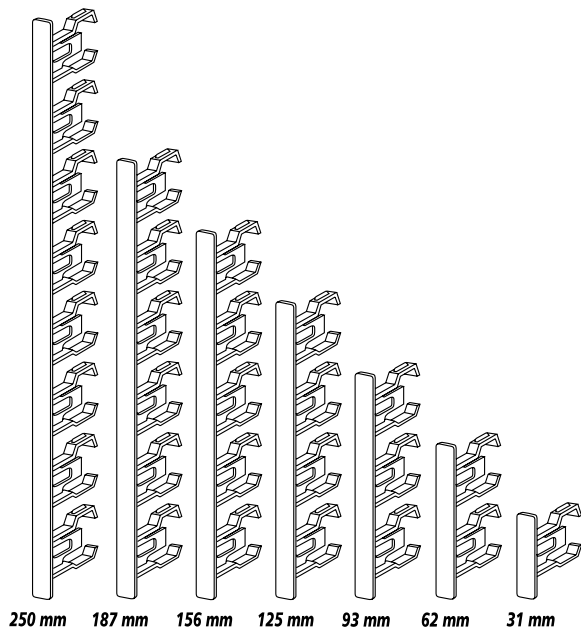
Referencia	Lama	Color	€/metro
LAMADAG31	31 mm.	BRUTO	6,35
LAMADAG312L	31 mm .2 líneas	BRUTO	4,10
LAMADAG62	62 mm.	BRUTO	12,35
LAMADAG93	93 mm.	BRUTO	17,57
LAMADAG31PL	31 mm.	ANODIZADO	8,93
LAMADAG312LPL	31 mm. 2 líneas	ANODIZADO	5,63
LAMADAG62PL	62 mm.	ANODIZADO	16,50
LAMADAG93PL	93 mm.	ANODIZADO	23,48

PLÁSTICO PARA LAMAS DESLIZANTES

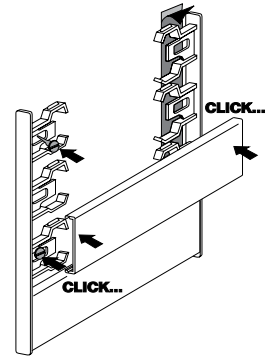


Referencia	Para lama de	Dimensiones mm.	€/metro
PLD31	31 mm.	1050 x 27	4,27
PLD62	62 mm.	1050 x 58	4,38
PLD93	93 mm.	1050 x 89	4,78

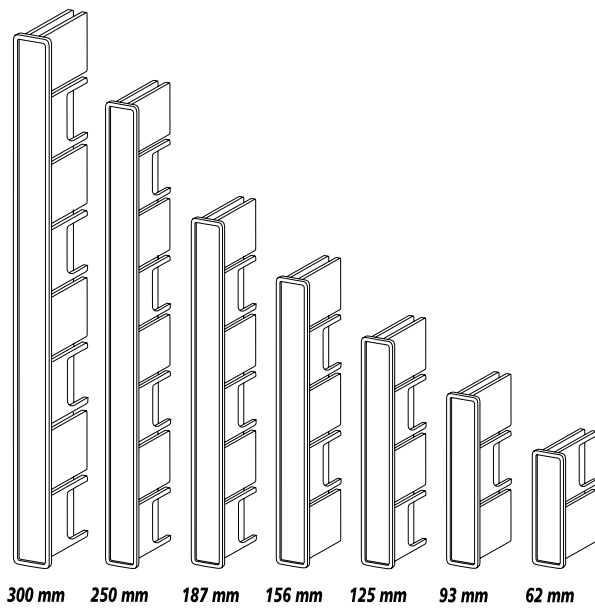
TAPA DE PLÁSTICO UNA CARA



Referencia	Lama	Color	€/unidad
TP1C31GR / TP1C31NE	31 mm.	GRIS / NEGRO	0,68
TP1C62GR / TP1C62NE	62 mm.	GRIS / NEGRO	0,82
TP1C93GR / TP1C93NE	93 mm.	GRIS / NEGRO	1,11
TP1C125GR / TP1C125NE	125 mm.	GRIS / NEGRO	1,38
TP1C156GR / TP1C156NE	156 mm.	GRIS / NEGRO	1,38
TP1C187GR / TP1C187NE	187 mm.	GRIS / NEGRO	1,70
TP1C250GR / TP1C250NE	250 mm.	GRIS / NEGRO	2,46



TAPA DE PLÁSTICO DOBLE CARA

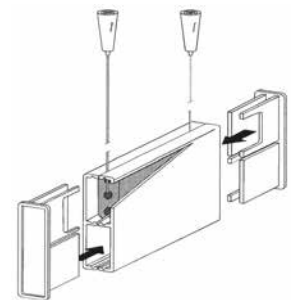


Referencia	Lama	Color	€/unidad
TP2C62GR / TP2C62NE	62 mm.	GRIS / NEGRO	1,07
TP2C93GR / TP2C93NE	93 mm.	GRIS / NEGRO	1,26
TP2C125GR / TP2C125NE	125 mm.	GRIS / NEGRO	1,45
TP2C156GR / TP2C156NE	156 mm.	GRIS / NEGRO	1,45
TP2C187GR / TP2C187NE	187 mm.	GRIS / NEGRO	1,83
TP2C250GR / TP2C250NE	250 mm.	GRIS / NEGRO	2,30
TP2C300NE	300 mm.	NEGRO	3,38

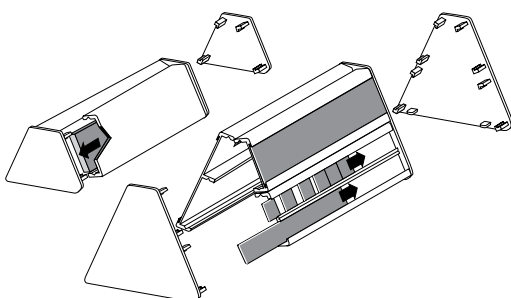
Perfil para rótulo suspendido



Referencia	€/metro
PSRS	21,02

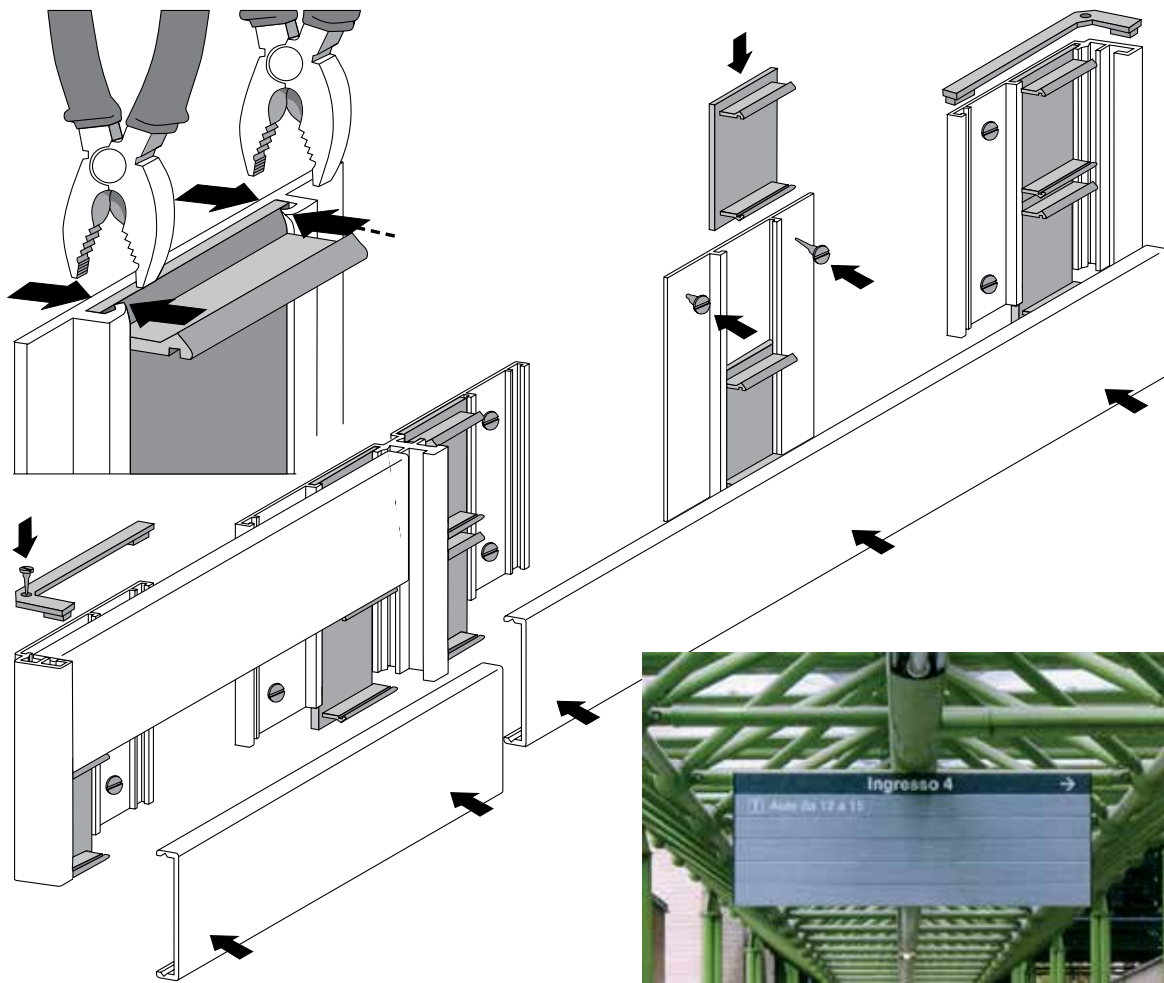


TAPA TRIÁNGULO DE SOBREMESA

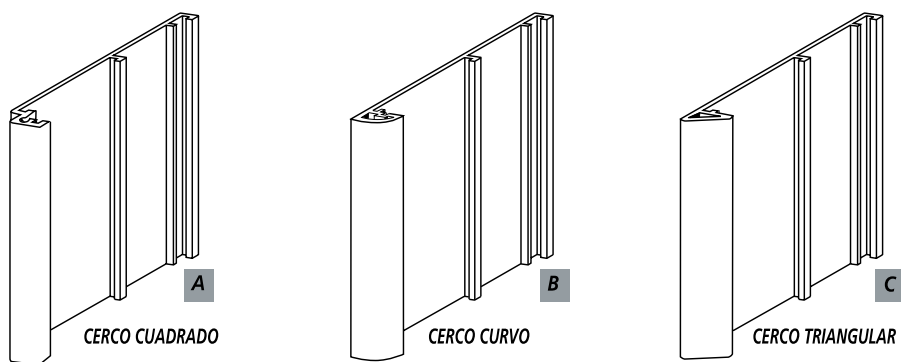


Referencia	Lama	Color	€/unidad
TTS31GR / TTS31NE	31 mm.	GRIS / NEGRO	1,02
TTS62GR / TTS62NE	62 mm.	GRIS / NEGRO	1,75

DIRECTORIOS | ESQUEMA DE MONTAJE

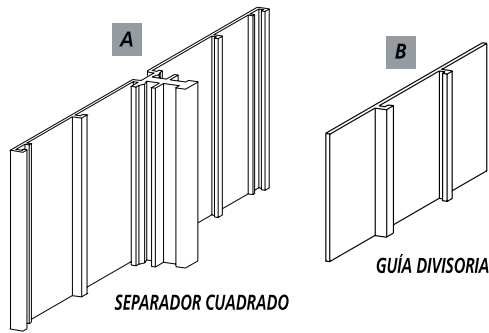


CERCOS



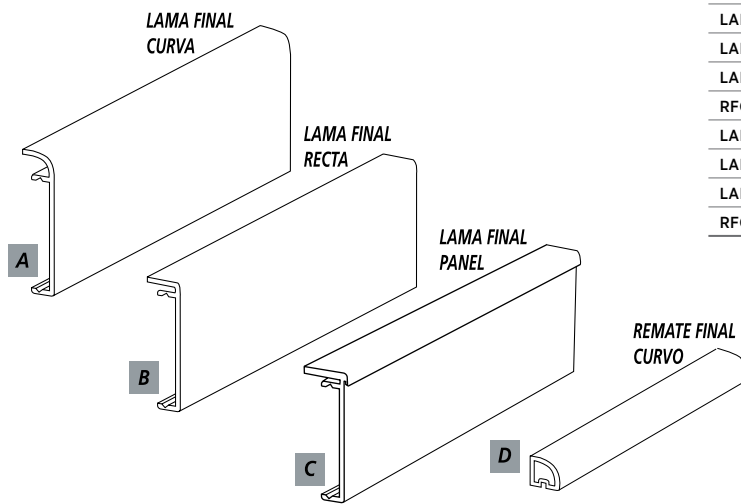
Referencia	Color	€/metro
CECUAG	BRUTO	13,45
CECURAG	BRUTO	18,13
CETRIAG	BRUTO	19,25
CECUAGPL	ANODIZADO	17,03
CECURAGPL	ANODIZADO	22,19
CETRIAGPL	ANODIZADO	19,99

GUÍAS INTERMEDIAS

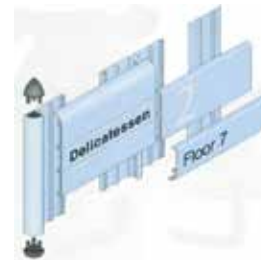


Referencia	Color	€/metro
SECUAG	BRUTO	24,26
GDAG	BRUTO	8,93
SECUAGPL	ANODIZADO	30,36

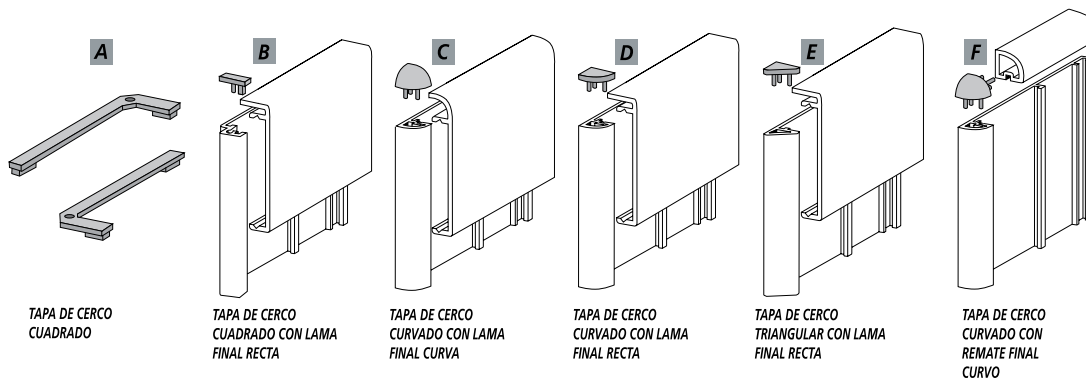
LAMAS FINALES



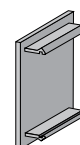
Referencia	Lama	Color	€/metro
LAMAFCAAG	A	BRUTO	11,23
LAMAFRAG	B	BRUTO	8,80
LAMAFPAG	C	BRUTO	7,95
RFCAG	D	BRUTO	8,83
LAMAFCAAGPL	A	ANODIZADO	16,91
LAMAFRAGPL	B	ANODIZADO	12,52
LAMAFPAGPL	C	ANODIZADO	10,15
RFCAGPL	D	ANODIZADO	11,79



TAPAS



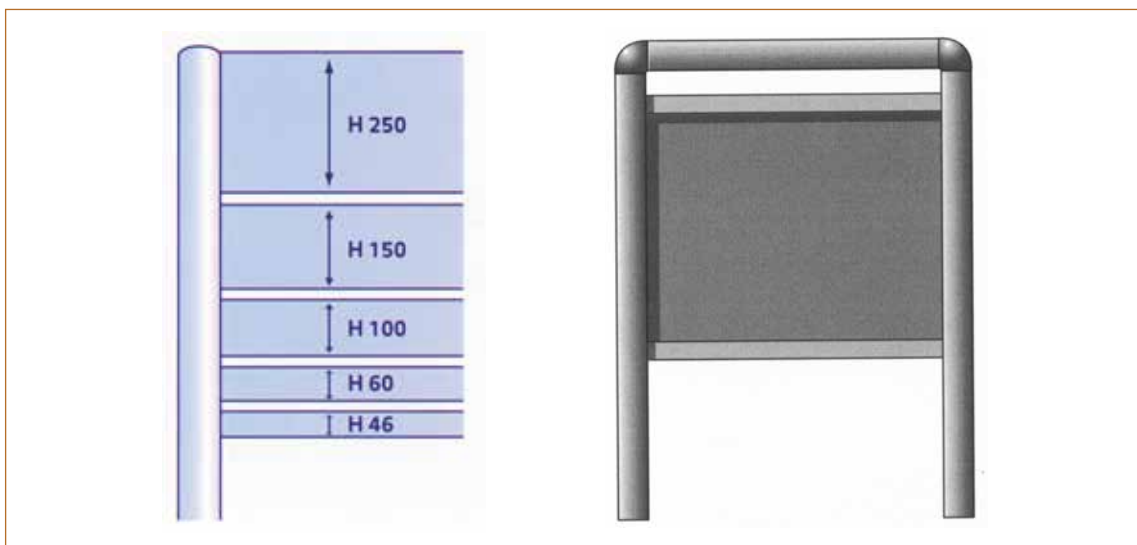
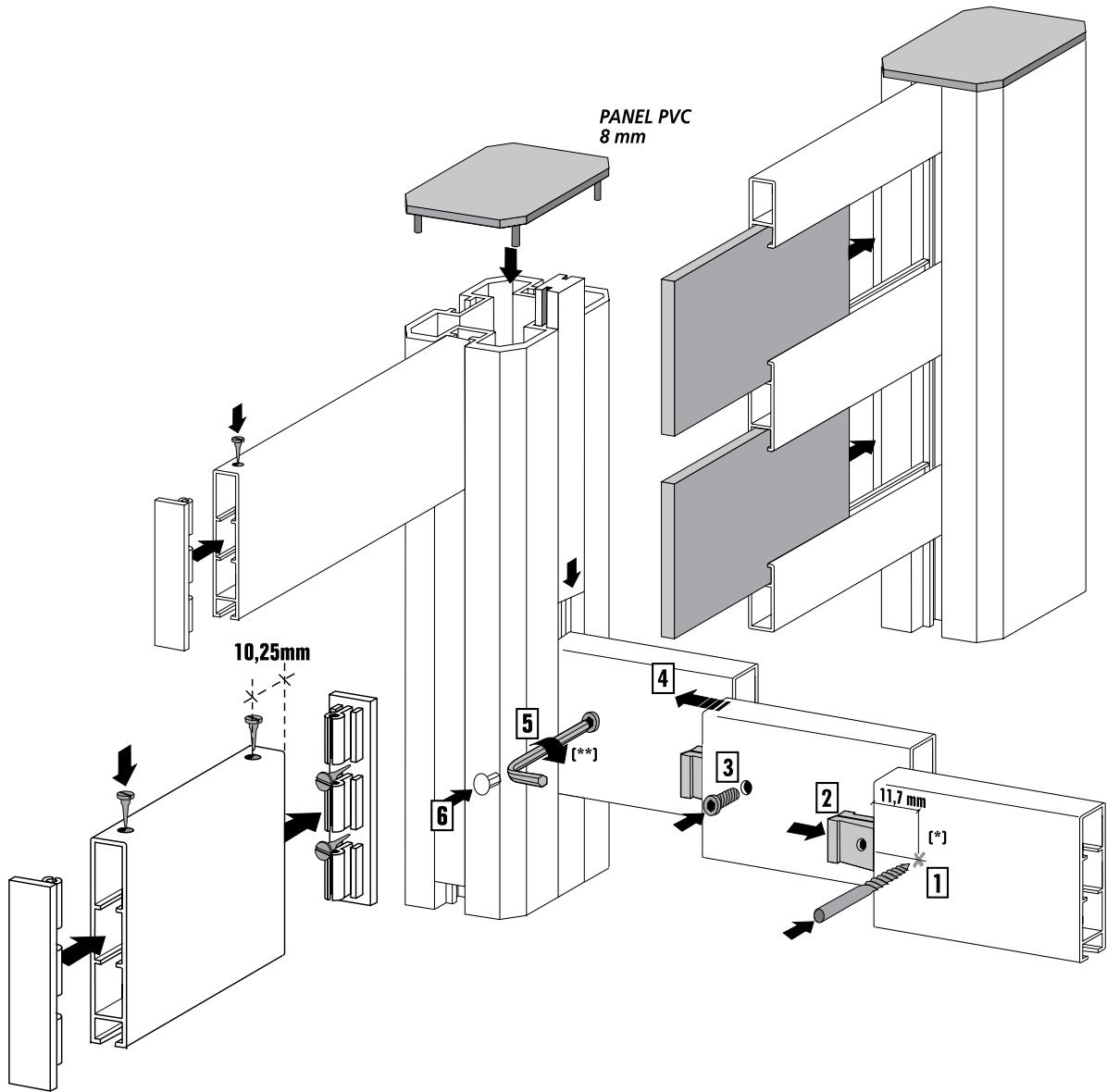
Referencia	Color	€/unidad
TCEUGR / TCEUNE	GRIS / NEGRO	0,96
TCEULFRGR / TCEULFRNE	GRIS / NEGRO	0,82
TCEURLFCGR / TCEURLFCNE	GRIS / NEGRO	0,82
TCEURLFRGR / TCEURLFRNE	GRIS / NEGRO	0,82
TCETRILFRGR / TCETRILFRNE	GRIS / NEGRO	0,82
TCEURRFCGR / TCEURRFCNE	GRIS / NEGRO	0,82



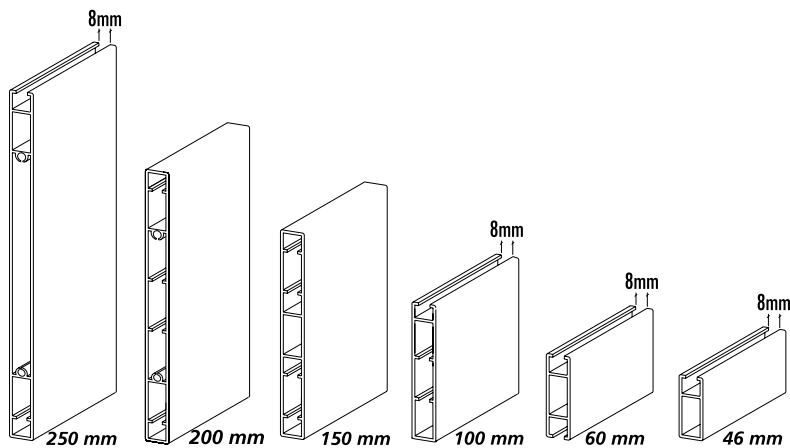
MULTIPINZA

Referencia	€/unidad
MULTIAG	0,33

DIRECTORIOS | ESQUEMA DE MONTAJE

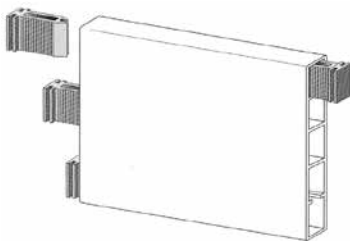


LAMAS



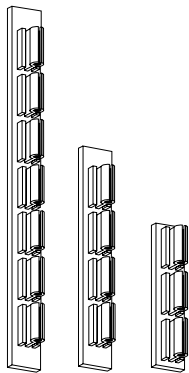
Referencia	Lama	Color	€/metro
LSME46	46 mm.	BRUTO	21,78
LSME60	60 mm.	BRUTO	25,83
LSME100	100 mm.	BRUTO	40,83
LSME150	150 mm.	BRUTO	64,65
LSME200	200 mm.	BRUTO	92,43
LSME250	250 mm.	BRUTO	104,47
LSME46PL	46 mm.	ANODIZADO	24,58
LSME60PL	60 mm.	ANODIZADO	29,17
LSME100PL	100 mm.	ANODIZADO	44,69
LSME150PL	150 mm.	ANODIZADO	70,56
LSME200PL	200 mm.	ANODIZADO	100,98
LSME250PL	250 mm.	ANODIZADO	113,08

PRISIONERO DE PANEL



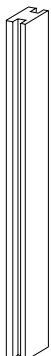
Referencia	€/unidad
PRP	5,13

TAPAS DE ALUMINIO



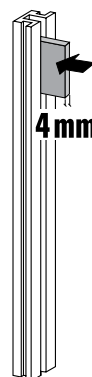
Referencia	Lama	€/unidad
TSME100	100 mm.	7,64
TSME150	150 mm.	8,04
TSME250	250 mm.	11,80
TSME100PL	100 mm.	8,11
TSME150PL	150 mm.	8,62
TSME250PL	250 mm.	12,82

JUNQUILLOS PARA POSTES



JUNQUILLO CUBRE-GUÍAS

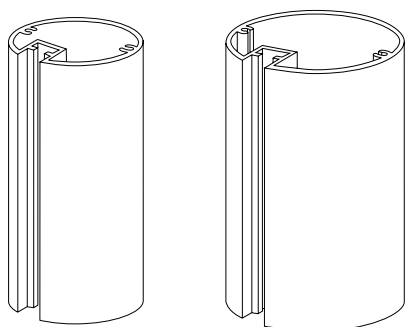
Referencia	Color	€/metro
JCG	BRUTO	13,26
JCGPL	ANODIZADO	15,75



JUNQUILLO REDUCTOR

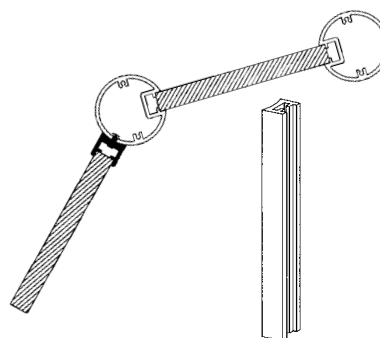
Referencia	Color	€/metro
JRE	BRUTO	12,26
JREPL	ANODIZADO	14,74

POSTES CIRCULARES



POSTE CIRCULAR Ø 60 mm/ Ø 90 mm

Referencia	Ø mm.	Color	€/metro
PC60	60	BRUTO	57,11
PC60PL	60	ANODIZADO	60,41
PC80	90	BRUTO	80,49
PC80PL	90	ANODIZADO	85,08



ADAPTADOR PARA POSTE CIRCULAR Ø 60 mm

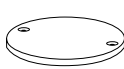
Referencia	Ø mm./poste	Color	€/metro
ADPC60	60	BRUTO	22,57
ADPC60PL	60	ANODIZADO	27,50

TAPAS PARA POSTE CIRCULAR

TAPA CIRCULAR DE PLÁSTICO Ø 60 mm



TAPA CIRCULAR DE ALUMINIO Ø 60 mm



TAPA CIRCULAR DE ALUMINIO Ø 90 mm



Referencia	Ø mm./poste	Material	Terminación	€/unidad
TCP60B	60	PLÁSTICO	BLANCO	1,71
TCP60G	60	PLÁSTICO	GRIS	1,71
TCP60N	60	PLÁSTICO	NEGRO	1,71
TCA60	60	ALUMINIO	BRUTO	6,81
TCA60PL	60	ALUMINIO	ANODIZADO	8,29
TCA	90	ALUMINIO	BRUTO	10,66
TCAPL	90	ALUMINIO	ANODIZADO	10,95

CANTONERA Y TORNILLO POSTE CIRCULAR



CANTONERA POSTE CIRCULAR Ø 90 mm

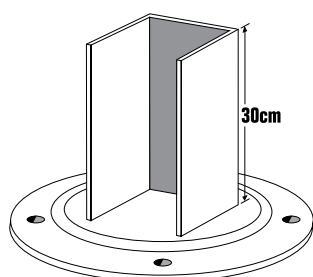
Referencia	Ø mm./poste	Color	€/unidad
CPC	90	BRUTO	54,87



TORNILLO TAPA POSTE CIRCULAR

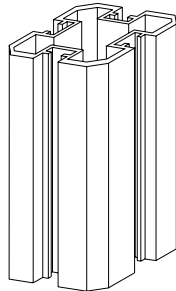
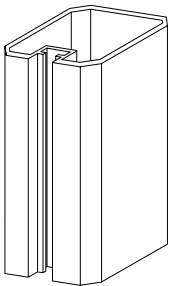
Referencia	€/unidad
TTPC	0,20

ANCLAJES PARA POSTES CIRCULARES



Referencia	Ø mm./poste	€/unidad
APC60	60	111,14
APC	90	111,14

POSTES OCTOGONALES



Referencia	Ø mm.	Nº de guías	Color	€/metro
PO801	80	1	BRUTO	72,51
PO801PL	80	1	ANODIZADO	78,67
PO804	80	4	BRUTO	101,01
PO804PL	80	4	ANODIZADO	109,43

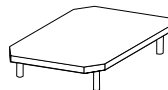
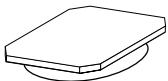
**POSTE OCTOGONAL
80 MM 1 GUÍA**

**POSTE OCTOGONAL
80 MM 4 GUÍAS**

TAPAS PARA POSTE OCTOGONAL

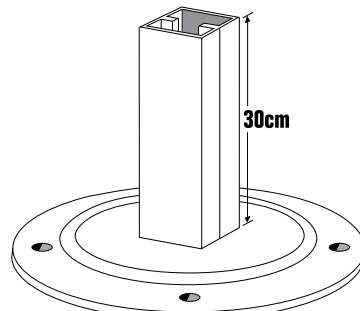
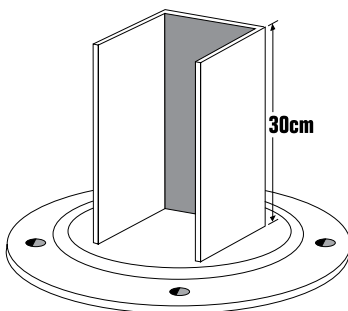
**TAPA OCTOGONAL
DE PLÁSTICO Ø 80 MM
1 GUÍA**

**TAPA OCTOGONAL DE
ALUMINIO Ø 80 MM
1/4 GUÍAS**



Referencia	Ø mm./poste	Material	Terminación	€/unidad
TOCPB	80	PLÁSTICO	BLANCA	1,93
TOCPG	80	PLÁSTICO	GRIS	1,93
TOCPN	80	PLÁSTICO	NEGRA	1,93
TOCA	80	ALUMINIO	BRUTO	8,49

ANCLAJES PARA POSTES OCTOGONALES



**ANCLAJE POSTE
OCTOGONAL 1 GUÍA**

**ANCLAJE POSTE
OCTOGONAL 4 GUÍAS**

Referencia	Nº de guías del poste	€/unidad
APO1	1	111,14
APO4	4	111,14

apil

C / Einstein, 11
Pol. Ind. Sur M-50
28914 Leganés (Madrid)

Tel.: 916 418 990
Fax: 916 435 388

a p i l @ a p i l . e s



w w w . a p i l . e s

APIL NEÓN S.L. se reserva el derecho de modificar los precios de esta tarifa sin previo aviso, en función de las fluctuaciones del mercado o la variación de las materias primas, por lo que les recomendamos pedirnos presupuesto o consultar nuestra página web www.apil.es donde estarán los precios debidamente actualizados.

Recuerda que en caso de detectar daños en el embalaje de tu pedido o alguna anomalía en el proceso de entrega, deberás indicarlo en el campo de "observaciones" del albarán del transportista.